

*Magasin
échanges - armement*

MAT 1094

CATALOGUE

CONSTITUANT LA TRADUCTION EN FRANÇAIS DU DOCUMENT AMÉRICAIN
SNL B28 - ORD 9 — Édition Août 1949



CARABINE Calibre .30 M1
CARABINE Calibre .30 M1 A1
CARABINE Calibre .30 M2

Référence : Manuel Technique TM 9 - 1276



PARIS
IMPRIMERIE NATIONALE
1960

Édition n° 1 — Avril 1960

CATALOGUE

CONSTITUANT LA TRADUCTION EN FRANÇAIS DU DOCUMENT AMÉRICAIN

SNL B28 - ORD 9 — Édition Août 1949



CARABINE Calibre .30 M1
CARABINE Calibre .30 M1 A1
CARABINE Calibre .30 M2

Référence : Manuel Technique TM 9 - 1276

INSTRUCTIONS PARTICULIÈRES POUR L'UTILISATION DU PRÉSENT FASCICULE

1. Objet.

Le présent catalogue concerne les carabines calibre .30 M1, M1 A1 et M2. C'est une traduction française du document américain SNL B-28, ORD 9 (édition Août 1949). Des numéros de nomenclature à 12 chiffres ont été attribués à chaque arme en tant que matériel équipé et nu (voir fascicule 15 MEN). Par contre, tous les numéros d'identification des rechanges attribués par la nomenclature américaine ont été intégralement conservés. Les numéros de nomenclature OTAN ont été également indiqués.

2. Composition du fascicule.

Le fascicule comprend quatre parties. Afin de faciliter les recherches, une table des matières sommaire est placée en tête du fascicule.

PREMIÈRE PARTIE

LISTE DÉTAILLÉE DE TOUS LES RECHANGES ET ACCESSOIRES PLACÉS DANS L'ORDRE ALPHABÉTIQUE DES « MOTS VEDETTES » AMÉRICAINS.

C'est la traduction proprement dite du document américain, dont la présentation d'ensemble a été respectée :

Colonne 1 : stock number;

Colonne 2 : numéro de nomenclature OTAN;

Colonne 3 : ordnance part number;

Colonne 4 : « mot vedette » américain;

Colonne 5 : désignation terminologique française;

Colonne 6 : le symbole d'unité française (N) a été substitué au symbole américain (ea);

Colonne 7 : quantité par matériel;

Colonne 8 : numéro de la planche où se trouve représentée la pièce, complété par le repère affectant cette pièce.

L'expression « assy » portée à la suite du « mot vedette » américain désigne un ensemble complet ou un montage partiel. Les pièces composant cet ensemble sont énumérées à la suite de sa désignation et se trouvent ainsi figurer deux fois à la nomenclature, 1^{re} partie.

DEUXIÈME PARTIE

DESSINS DES RECHANGES GROUPÉS PAR PLANCHES

Chaque pièce représentée est affectée d'un repère. Une table disposée en regard de la planche indique pour chaque repère le mot vedette américain, le numéro de la pièce, sa désignation française et le numéro de page permettant de se reporter à la 1^{re} partie du catalogue.

TROISIÈME PARTIE

LISTE DE TOUS LES RECHANGES ET ACCESSOIRES PLACÉS DANS L'ORDRE ALPHABÉTIQUE DES DÉSIGNATIONS TERMINOLOGIQUES FRANÇAISES.

En face de chaque désignation figurent le « mot vedette » américain, le numéro de la pièce, le taux d'entretien et le numéro de page renvoyant à la 1^{re} partie du catalogue.

QUATRIÈME PARTIE

TABLE DES NUMÉROS DE STOCK (STOCK NUMBERS) PLACÉS EN ORDRE CROISSANT, PAR GROUPES

Cette table numérique donne également pour chaque article le « mot vedette » américain correspondant et le numéro de page renvoyant à la 1^{re} partie du catalogue.

3. Observations.

Certains renseignements sont portés, entre parenthèses, à la suite de la désignation terminologique de nombreux rechanges. Ils doivent être interprétés respectivement de la façon suivante :

(M1) (M1 A1) (M2) : la pièce est particulière au type indiqué.

(Ancien modèle) : la pièce était montée sur les matériels de fabrication ancienne.

(Nouveau modèle) : la pièce est montée sur les matériels de fabrication actuelle.

4. Taux d'entretien.

Les taux d'entretien figurent dans la 3^e partie (liste de tous les rechanges et accessoires placés dans l'ordre alphabétique des désignations terminologiques française.)

Ils sont indiqués pour 100 armes et pour 1 an - Paix.

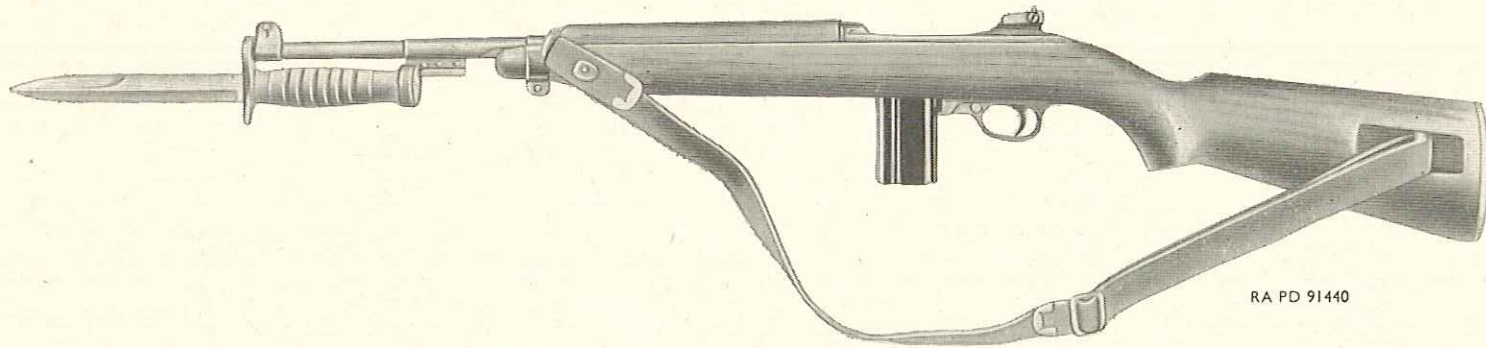
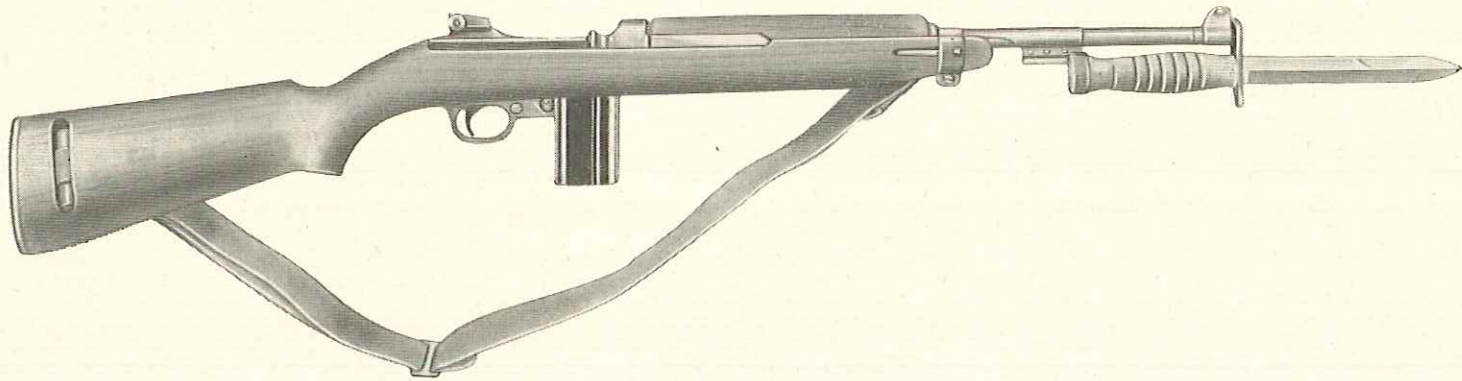
TABLE DES MATIÈRES

CARABINES CALIBRE .30 MI, MI A1 ET M2

	PAGES
Photographie des matériels complets.....	9 à 13
Numéros de nomenclature à 12 chiffres des matériels complets.....	15
Liste détaillée de tous les rechanges placés dans l'ordre alphabétique des « mots vedettes » américains.....	19 à 31
Liste des accessoires.....	32
Table des figures.....	35
Planches de dessins.....	38 à 79
Liste de tous les rechanges et accessoires placés dans l'ordre alphabétique des désignations terminologiques françaises.....	83 à 88
Table numérique des numéros de stock (stock numbers).....	91 à 93

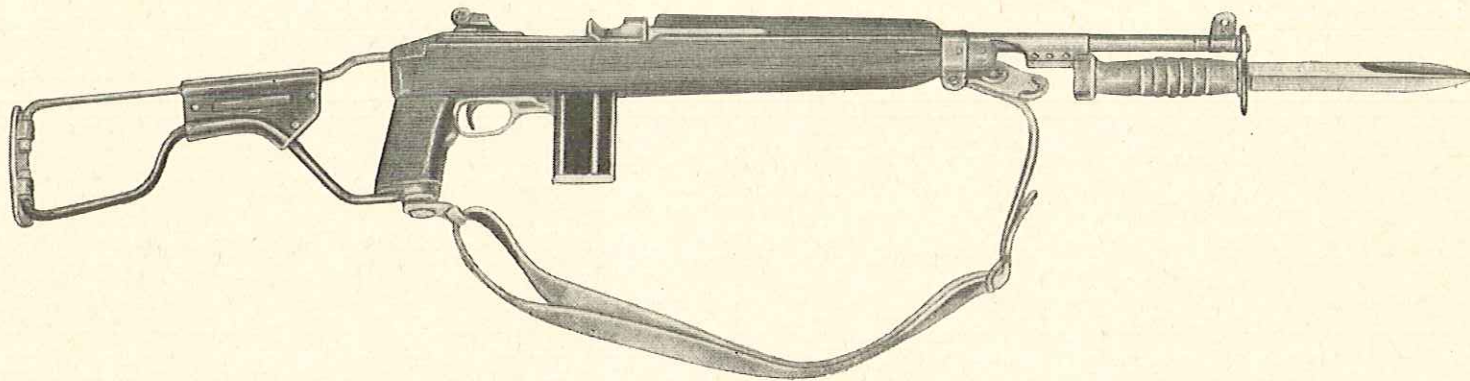
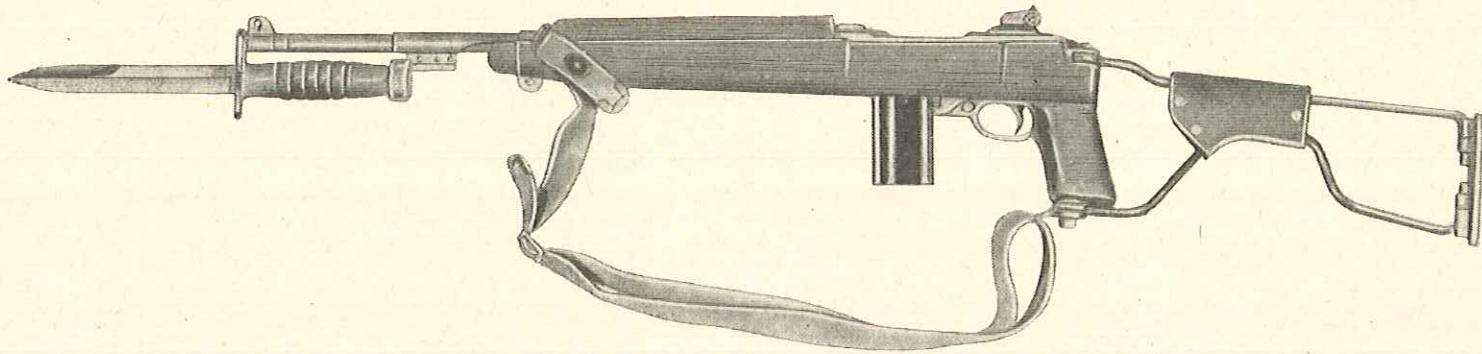
CARABINES CALIBRE .30 MI, MI A1, M2

PHOTOGRAPHIES ET NUMÉROS DES MATÉRIELS



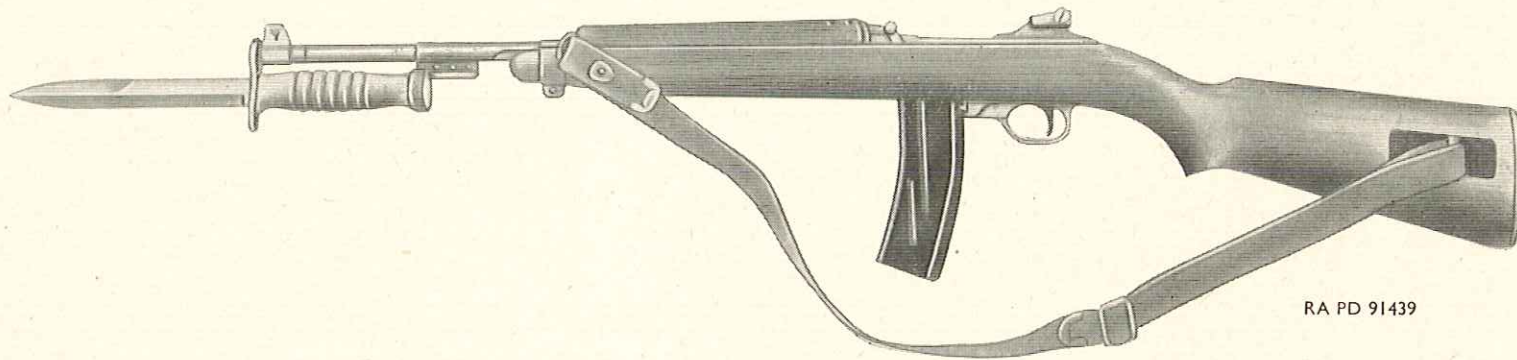
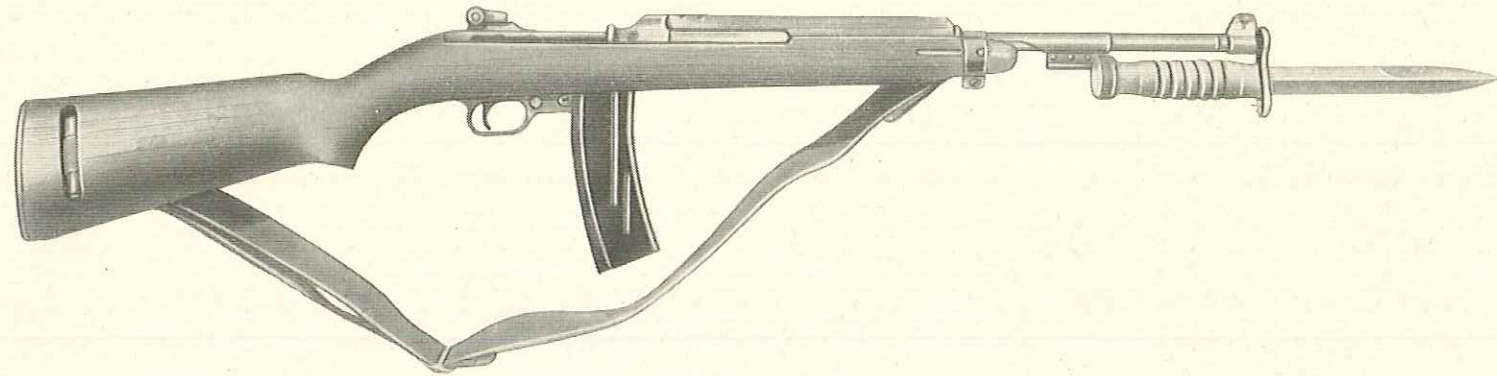
RA PD 91440

CARABINE CALIBRE .30 M1



RA PD 91470

CARABINE CALIBRE .30 M1 A1



RA PD 91439

CARABINE CALIBRE .30 M2

SOUS-CLASSE : 153. ARMES D'ÉPAULE.

NUMÉRO DE NOMENCLATURE	DESIGNATION ABRÉGÉE	DESIGNATION TERMINOLOGIQUE	UNITÉ	POIDS (en gr.)	OBSERVATIONS	
					N° de Code EMA	
CARABINE CALIBRE .30						
EXTRAIT DU FASCICULE 15 MEN						
153-070-600-000	Car.cal30M1 équi.c	CARABINE calibre .30 M1, équipée (a).....	N		1131-21-001	(a) La composition du matériel équipé est donnée par les tableaux d'unités collectives correspondant.
153-070-600-100	Car.cal30M1 nue	CARABINE calibre .30 M1, nue	N	2 350	1131-21-003	
153-090-600-000	Car.cal30M1A1 équi.c	CARABINE calibre .30 M1 A1, équipée (a).....	N		1131-22-001	
153-090-600-100	Car.cal30M1A1 nue	CARABINE calibre .30 M1 A1, nue.....	N	2 460	1131-22-003	
153-130-600-000	Car.cal30M2 équi.c	CARABINE calibre 30 .M2. équipée (a).....	N		1131-23-001	
153-130-600-100	Car.cal30M2 nue	CARABINE calibre .30 M2, nue	N	2 380	1131-23-003	

PREMIÈRE PARTIE

LISTE DÉTAILLÉE

DE

TOUS LES RECHANGES ET ACCESSOIRES

STOCK NUMBER 1	NUMÉRO DE NOMENCLATURE OTAN 2	ORDNANCE PART NUMBER 3	MOT VEDETTE AMÉRICAIN 4	DÉSIGNATION TERMINOLOGIQUE FRANÇAISE 5	UNITÉ 6	QUAN- TITÉ 7	NUMÉRO de PLANCHE ET REPÈRE 8
				CARABINE CALIBRE .30 M1, M1 A1, M2			
				RECHANGES			
B028-7160061		7160061	BALL	Bille, en acier, 0,0781 inch (diam 1,98 mm)	N		
				pour hausse, complète, « SIGHT, assy, 6573955 » :		2	6 G
				1 bille d'œilleton			
				1 bille de bouton de correction de dérive			
				pour hausse, complète, « SIGHT, assy, 7160060 » :		4	7 A
				2 billes d'œilleton			
				1 bille de bouton de correction de dérive			
				1 bille de poussée de planche de hausse (voir NOTA, p. 28) .			
B028-7160963	1005-00-716 0963	7160963	BAND, assy	Support de baïonnette, complet	N	1	1 D
				composé de :			
		7312232	CATCH	1 tenon de baïonnette			
		7160009	CLAMP	1 grenadière			
		7312553	RIVET	3 rivets de tenon de baïonnette			
		7160004	SCREW	1 vis de grenadière			
		7312231	SLEEVE	1 support de baïonnette, nu			
B028-0100013		B 257619	BAR	Branche inférieure de crosse (M1 A1)	N	1	10 G
B028-0100014		B 257620	BAR	Branche supérieure de crosse (M1 A1)	N	1	10 A
B028-0100035		C 64365	BARREL	Canon, nu (ancien modèle)	N	1	
B028-0100021		7265616	BARREL	Canon, nu (nouveau modèle)	N	1	1 B
B028-5557154	1005-00-555 7154	5557154	BARREL, assy	Canon, complet	N	1	
				composé de :			
		7160963	BAND, assy	1 support de baïonnette, complet			
		C 64365	BARREL	1 canon, nu (ancien modèle)			
			or				
			ou				
		7265616	BARREL	1 canon, nu (nouveau modèle)			
		5196451	KEY	1 clavette de positionnement de guidon			
		5196436	NUT	1 écrou arrêtoir de piston			
		5196482	PIN	1 goupille arrêtoir de guidon			

STOCK NUMBER 1	NUMÉRO DE NOMENCLATURE OTAN 2	ORDNANCE PART NUMBER 3	MOT VEDETTE AMÉRICAIN 4	DÉSIGNATION TERMINOLOGIQUE FRANÇAISE 5	UNITÉ 6	QUAN- TITÉ 7	NUMERO de PLANCHE ET REPÈRE 8
CARABINE CALIBRE .30 M1, M1 A1, M2 (suite)							
RECHANGES (suite)							
		5196446	PISTON	1 piston.....			
		6200995	SIGHT	1 guidon.....			
B028-5653478		5653478	BASE	Pied de hausse (pour hausse, complète, « SIGHT, assy, 6573955 ») (usiné).....	N	1	6 L
B028-7160096		7160096	BASE	Pied de hausse (pour hausse, complète, « SIGHT, assy, 7160060 ») (embouti).....	N	1	7 J
B028-0100050		B 200984	BASE	Fond de boîte-chargeur à 15 cartouches.....	N		11 A
		7162185	BASE	Fond de boîte-chargeur à 30 cartouches.....	N		11 E
B028-5557148	1005-00-555 7148	5557148	BOLT	Culasse mobile, nue (plate) (M1 - M1 A1).....	N	1	2 A
B028-5557156	1005-00-555 7156	5557156	BOLT, assy	Culasse mobile, complète (M1 - M1 A1).....	N	1	
				composée de :			
		5557148	BOLT	1 culasse mobile, nue.....			
		6212601	EJECTOR, assy	1 éjecteur, complet.....			
		6200987	EXTRACTOR	1 extracteur.....			
		6200976	PIN	1 percuteur.....			
		5196437	PLUNGER	1 poussoir d'extracteur.....			
		5196461	SPRING	1 ressort de poussoir d'extracteur.....			
B028-7160092	1005-00-716 0092	7160092	BOLT	Culasse mobile, nue (ronde) (M1 - M1 A1 - M2).....	N	1	2 H
B028-7162897	1005-00-716 2897	7162897	BOLT, assy	Culasse mobile, complète (M1 - M1 A1 - M2).....	N	1	
				composée de :			
		7160092	BOLT	1 culasse mobile, nue.....			
		6212601	EJECTOR, assy	1 éjecteur, complet.....			
		6200987	EXTRACTOR	1 extracteur.....			
		6200976	PIN	1 percuteur.....			
		5196437	PLUNGER	1 poussoir d'extracteur.....			
		5196461	SPRING	1 ressort de poussoir d'extracteur.....			
B028-7160063		7160063	BUSHING	Écrou de vis de correction de dérive (pour hausse, complète, « SIGHT, assy, 7160060 »).....	N	1	7 K

STOCK NUMBER 1	NUMÉRO DE NOMENCLATURE OTAN 2	ORDNANCE PART NUMBER 3	MOT VEDETTE AMÉRICAIN 4	DÉSIGNATION TERMINOLOGIQUE FRANÇAISE 5	UNITÉ 6	QUAN- TITÉ 7	NUMÉRO de FLANCHE ET BRPÈRE 8
CARABINE CALIBRE .30 M1, M1 A1, M2 (suite)							
RECHANGES (suite)							
B028-6257613	1005-00-625 7613	6257613	CAP	Couvercle de plaque de recul (M1 A1).....	N	1	9 D
B028-7312232		7312232	CATCH	Tenon de baïonnette.....	N	1	1 J
B028-7160470	1005-00-716 0470	7160470	CATCH	Crochet de boîte-chargeur (ancien modèle) (M1 - M1 A1).....	N	1	4 K
B028-7161842	1005-00-716 1842	7161842	CATCH	Crochet de boîte-chargeur (nouveau modèle) (M1 - M1 A1 - M2)....	N	1	5 AC
B028-7160009		7160009	CLAMP	Grenadière.....	N	1	1 E
B028-6147797		6147797	COVER	Garniture de crosse (M1 A1).....	N	1	10 B
B028-7161837	1005-00-716 1837	7161837	DISCONNECTOR	Mentonnet (M2).....	N	1	5 M
B028-0100130		B 200989	EJECTOR	Éjecteur, nu.....	N	1	2 E
B028-6212601	1005-00-621 2601	6212601	EJECTOR, assy	Éjecteur, complet.....	N	1	2 F
composé de :							
		B 200989	EJECTOR	1 éjecteur, nu.....			
		5196462	SPRING	1 ressort d'éjecteur.....			
B028-5196440	5310-00-519 6440	5196440	ESCUTCHEON	Fourrure filetée de vis de plaque de recul (M1 - M2).....	N	1	8 G
B028-5621043	1005-00-562 1043	5621043	EXTENSION, assy	Crosse, complète (M1 A1).....	N	1	9 F
composée de :							
		B 257619	BAR	1 branche inférieure de crosse.....			
		B 257620	BAR	1 branche supérieure de crosse.....			
		6147797	COVER	1 garniture de crosse.....			
		B 257614	PLATE	1 plaque de couche.....			
		B 257615	PLATE	1 plaque de garniture de crosse.....			
		B 257617	PLATE	1 contre-plaque de garniture de crosse.....			
		A 295793	RIVET	3 rivets de garniture de crosse.....			
		A 295792	SPRING	1 ressort de plaque de couche.....			
B028-6200987	1005-00-620 0987	6200987	EXTRACTOR	Extracteur.....	N	1	2 G
B028-0100170		B 200983	FOLLOWER	Transporteur (pour boîte-chargeur à 15 cartouches).....	N		11 C
		7162186	FOLLOWER	Transporteur (pour boîte-chargeur à 30 cartouches).....	N		11 G

STOCK NUMBER 1	NUMÉRO DE NOMENCLATURE OTAN 2	ORDNANCE PART NUMBER 3	MOT VEDETTE AMÉRICAIN 4	DÉSIGNATION TERMINOLOGIQUE FRANÇAISE 5	UNITÉ 6	QUAN- TITÉ 7	NUMÉRO de PLANCHE BT REPÈRE 8
CARABINE CALIBRE .30 M1, M1 A1, M2 (suite)							
RECHANGES (suite)							
B028-5621042		5621042	GRIP	Poignée-pistolet (M1 A1).....	N	1	9 M
B028-0100180		C 57145	GUARD	Garde-main, nu.....	N	1	
B028-6212602	1005-00-621 2602	6212602	GUARD, assy	Garde-main, complet.....	N	1	8 E-9 A
				composé de :			
		C 57145	GUARD	1 garde-main, nu.....			
		A 196439	LINER	1 verrou de garde-main.....			
		A 196452	RIVET	4 rivets de verrou de garde-main.....			
B028-6200985	5315-00-620 0985	6200985	GUIDE	Tige-guide de ressort récupérateur.....	N	1	1 M
B028-5653447	1005-00-565 3447	5653447	HAMMER	Marteau de percussion (M1 - M1 A1).....	N	1	4 E
B028-7161840	1005-00-716 1840	7161840	HAMMER	Marteau de percussion (M2).....	N	1	5 H
B028-6147796	1005-00-614 7796	6147796	HINGE, assy	Verrou de crosse (M1 A1).....	N	1	9 J
B028-6147704	1005-00-614 7704	6147704	HOUSING	Tube-guide de ressort récupérateur (monté avec boîte de culasse « RECEIVER, 6544004 »).....	N	1	
B028-6544008	1005-00-654 4008	6544008	HOUSING	Corps de mécanisme, 1 ^{er} type (M1 - M1 A1).....	N	1	4 B
B028-6615803	1005-00-661 5803	6615803	HOUSING	Corps de mécanisme, 2 ^e type (M1 - M1 A1).....	N	1	
B028-7161828	1005-00-716 1828	7161828	HOUSING	Corps de mécanisme, 3 ^e type (M1 - M1 A1 - M2).....	N	1	5 R
B028-6544005	1005-00-654 4005	6544005	HOUSING, assy	Mécanisme, complet (M1 - M1 A1).....	N	1	
				composé de :			
		7160470	CATCH	1 crochet de boîte-chargeur (ancien modèle).....			
			or	ou			
		7161842	CATCH	1 crochet de boîte-chargeur (nouveau modèle).....			
		5653447	HAMMER	1 marteau de percussion.....			
		6544008	HOUSING	1 corps de mécanisme, 1 ^{er} type.....			
			or	ou			
		6615803	HOUSING	1 corps de mécanisme, 2 ^e type.....			
			or	ou			
		7161828	HOUSING	1 corps de mécanisme, 3 ^e type.....			

STOCK NUMBER 1	NUMÉRO DE NOMENCLATURE OTAN 2	ORDNANCE PART NUMBER 3	MOT VEDETTE AMÉRICAIN 4	DÉSIGNATION TERMINOLOGIQUE FRANÇAISE 5	UNITÉ 6	QUAN- TITÉ 7	NUMÉRO de PLANCHE ET REPÈRE 8
B028-7161829				CARABINE CALIBRE .30 M1, M1 A1, M2 (suite)			
				RECHANGES (suite)			
			5196449	PIN	1 axe de marteau de percussion.....		
			5196453	PIN	1 axe de détente et de gâchette.....		
			6200981	PLUNGER	1 poussoir de marteau de percussion.....		
			7160472	PLUNGER, assy	1 arrêtoir de crochet de boîte-chargeur et de sûreté, complet		
			6147695	PLUNGER, assy	1 poussoir de crochet de boîte-chargeur, complet.....		
			6200980	SAFETY	1 sûreté (ancien modèle).....		
				or	ou		
			7162080	SAFETY	1 sûreté (nouveau modèle).....		
			5653483	SEAR	1 gâchette (ancien modèle).....		
				or	ou		
			7161841	SEAR	1 gâchette (nouveau modèle).....		
			5377921	SPRING	1 ressort de marteau de percussion.....		
			5196459	SPRING	1 ressort de rappel de détente.....		
			5377984	SPRING	1 ressort de gâchette.....		
			6200988	TRIGGER	1 détente.....		
			7161829	HOUSING, assy	Mécanisme, complet (M2).....	N	1
					composé de :		
			7161842	CATCH	1 crochet de boîte-chargeur (nouveau modèle).....		
			7161837	DISCONNECTOR	1 mentonnet.....		
			7161840	HAMMER	1 marteau de percussion.....		
			7161828	HOUSING	1 corps de mécanisme, 3 ^e type.....		
		5196449	PIN	1 axe de marteau de percussion.....			
		5196453	PIN	1 axe de détente et de gâchette.....			
		6200981	PLUNGER	1 poussoir de marteau de percussion.....			
		7160472	PLUNGER, assy	1 arrêtoir de crochet de boîte-chargeur et de sûreté, complet.			
		6147695	PLUNGER, assy	1 poussoir de crochet de boîte-chargeur, complet.....			
		7162080	SAFETY	1 sûreté (nouveau modèle).....			

STOCK NUMBER 1	NUMÉRO DE NOMENCLATURE OTAN 2	ORDNANCE PART NUMBER 3	MOT VEDETTE AMÉRICAIN 4	DÉSIGNATION TERMINOLOGIQUE FRANÇAISE 5	UNITÉ 6	QUAN- TITÉ 7	NUMÉRO de PLANCHE ET REPÈRE 8
				CARABINE CALIBRE .30 M1, M1 A1, M2 (suite)			
				RECHANGES (suite)			
		7161841	SEAR	1 gâchette (nouveau modèle).....			
		5377921	SPRING	1 ressort de marteau de percussion.....			
		5196459	SPRING	1 ressort de rappel de détente.....			
		5377984	SPRING	1 ressort de gâchette.....			
		6200988	TRIGGER	1 détente.....			
B028-5196451	5315-00-519 6451	5196451	KEY	Clavette de positionnement de guidon.....	N	1	1 C
B028-6147894		6147894	KNOB	Bouton de correction de dérive (pour hausse, complète, «SIGHT, assy, 6573955 »).....	N	1	6 A
B028-7161832		7161832	LEVER	Levier de mentonnet, nu (M2).....	N	1	5 Y
B028-7161830	1005-00-716 1830	7161830	LEVER, assy	Levier de mentonnet, complet (M2).....	N	1	5 V
				composé de :			
		7161832	LEVER	1 levier de mentonnet, nu.....			
		7161831	PIN	1 axe de sélecteur.....			
		7161833	RIVET	1 rivet d'axe de sélecteur.....			
B028-0100250		A 196439	LINER	Verrou de garde-main.....	N	1	
B028-6212603	1005-00-621 2603	6212603	MAGAZINE, assy	Boîte-chargeur, à 15 cartouches, complète.....	N		
				composée de :			
		B 200984	BASE	1 fond de boîte-chargeur.....			
		B 200983	FOLLOWER	1 transporteur.....			
		B 200982	SPRING	1 ressort de transporteur.....			
		C 57147	TUBE	1 corps de boîte-chargeur.....			
B028-7162176	1005-00-716 2176	7162176	MAGAZINE, assy	Boîte-chargeur, à 30 cartouches, complète.....	N		
				composés de :			
		7162185	BASE	1 fond de boîte-chargeur.....			
		7162186	FOLLOWER	1 transporteur.....			
		7162184	SPRING	1 ressort de transporteur.....			
		7162187	TUBE	1 corps de boîte-chargeur.....			
			or	ou			
		7162188	TUBE	1 corps de boîte-chargeur (variante).....			

STOCK NUMBER 1	NUMÉRO DE NOMENCLATURE OTAN 2	ORDNANCE PART NUMBER 3	MOT VEDETTE AMÉRICAIN 4	DÉSIGNATION TERMINOLOGIQUE FRANÇAISE 5	UNITÉ 6	QUAN- TITÉ 7	NUMÉRO de PLANCHE ET REPÈRE 8
CARABINE CALIBRE .30 M1, M1 A1, M2 (suite)							
RECHANGES (suite)							
B028-7265617	5310-00-726 5617	7265617	NUT	Écrou arrière de piston (M1 - M1 A1).....	N	1	
B028-5196436	5310-00-519 6436	5196436	NUT	Écrou arrière de piston (M1 - M1 A1 - M2).....	N	1	1 R
B028-6200976	1005-00-620 0976	6200976	PIN	Percuteur.....	N	1	2 J
B028-5196449	5315-00-519 6449	5196449	PIN	Axe de marteau de percussion.....	N	1	4 V-5 D
B028-0100330		A 196435	PIN	Goupille de retenue d'arrière de levier d'armement (ancien modèle) (M1 - M1 A1).....	N	1	3 E
B028-5196450	5315-00-519 6450	5196450	PIN	Goupille d'assemblage de mécanisme (M1 - M1 A1).....	N	1	4 F
B028-5196453	5315-00-519 6453	5196453	PIN	Axe de détente et de gâchette.....	N	1	4 U-5 C
B028-5196482	5315-00-519 6482	5196482	PIN	Goupille arrière de guidon.....	N	1	1 L
B028-7160064		7160064	PIN	Goupille de vis de correction de dérive (pour hausse, complète « SIGHT, assy, 7160060 »).....	N	1	7 L
B028-7161831		7161831	PIN	Axe de sélecteur (M2).....	N	1	5 W
B028-5196446	5315-00-519 6446	5196446	PISTON	Piston.....	N	1	1 P
B028-6200997	1005-00-620 0997	6200997	PLATE	Plaque de couche (M1 - M2).....	N	1	8 H
B028-0100381		B 257614	PLATE	Plaque de couche (M1 A1).....			10 C
B028-7160065		7160065	PLATE	Rondelle d'encliquetage de bouton de correction de dérive (pour hausse, complète, « SIGHT, assy, 7160060 »).....	N	1	7 D
B028-5377989		5377989	PLATE	Plaquette de correction de dérive (pour hausse, complète, « SIGHT, assy, 6573955 »).....	N	1	6 D
B028-5557150	1005-00-555 7150	5557150	PLATE	Plaque de recul (M1 - M2).....	N	1	8 C
B028-6257616	1005-00-625 7616	6257616	PLATE	Plaque de recul (M1 A1).....	N	1	9 B
B028-0100385		B 257615	PLATE	Plaque de garniture de crosse (M1 A1).....			10 E
B028-0100393		B 257617	PLATE	Contre-plaque de garniture de crosse (M1 A1).....			10 F
B028-5196437	1005-00-519 6437	5196437	PLUNGER	Poussoir d'extracteur.....	N	1	2 C
B028-6200981	5315-00-620 0981	6200981	PLUNGER	Poussoir de marteau de percussion.....	N	1	4 D-5 G
B028-0100430		A 152983	PLUNGER	Arrêteur de crochet de boîte-chargeur, nu.....	N	1	4 J-5 T
B028-0100430		A 152983	PLUNGER	Arrêteur de sûreté, nu.....	N	1	4 J-5 T

STOCK NUMBER 1	NUMÉRO DE NOMENCLATURE OTAN 2	ORDNANCE PART NUMBER 3	MOT VEDETTE AMÉRICAIN 4	DÉSIGNATION TERMINOLOGIQUE FRANÇAISE 5	UNITÉ 6	QUAN- TITÉ 7	NUMÉRO de PLANCHE ET LÉGENDE 8
CARABINE CALIBRE .30 M1, M1 A1, M2 (suite)							
RECHANGES (suite)							
B028-7160472	1005-00-716 0472	7160472	PLUNGER, assy	Arrêteur de crochet de boîte-chargeur et de sûreté, complet..... composé de :	N	1	4 G-5 S
		A 152983	PLUNGER	2 arrêteurs, nus.....			
		7160471	SPRING	1 ressort d'arrêteurs de crochet de boîte-chargeur et de sûreté.....			
B028-0100420		A 196434	PLUNGER	Poussoir de crochet de boîte-chargeur, nu.....	N	1	4 L-5 AB
B028-6147695	1005-00-614 7695	6147695	PLUNGER, assy	Poussoir de crochet de boîte-chargeur, complet..... composé de :	N	1	4 N-5 Z
		A 196434	PLUNGER	1 poussoir de crochet de boîte-chargeur, nu.....			
		A 196468	SPRING	1 ressort de poussoir de crochet de boîte-chargeur.....			
B028-5377990		5377990	PLUNGER	Poussoir de planche de hausse (pour hausse, complète, « SIGHT, assy, 6573955 »).....	N	1	6 J
B028-7312048		7312048	PLUNGER	Poussoir de planche de hausse (pour hausse, complète, « SIGHT, assy, 7160060 ») [voir NOTA, p. 28].....	N	1	
B028-7161835		7161835	PLUNGER	Poussoir de mentonnet, nu (M2).....	N	1	5 K
B028-7161834	1005-00-716 1834	7161834	PLUNGER, assy	Poussoir de mentonnet, complet (M2)..... composé de :	N	1	5 J
		7161835	PLUNGER	1 poussoir de mentonnet, nu.....			
		7161836	SPRING	1 ressort de poussoir de mentonnet.....			
B028-7162782	1005-00-716 2782	7162782	PLUNGER, assy	Poussoir de mentonnet, complet (nouveau modèle) (M2).....	N	1	
B028-7160067		7160067	RAMP	Planche de hausse (pour hausse, complète, « SIGHT, assy, 7160060 »).....	N	1	7 E
B028-5653479		5653479	RAMP	Planche de hausse, nue (pour hausse, complète, « SIGHT, assy, 6573955 »).....	N	1	6 B
B028-7312445		7312445	RAMP, assy	Planche de hausse, complète (pour hausse, complète, « SIGHT, assy, 6573955 »)..... composée de :	N	1	
		5377989	PLATE	1 plaquette de correction de dérive.....			
		5653479	RAMP	1 planche de hausse, nue.....			
		5377991	SCREW	1 vis de plaquette de correction de dérive.....			
B028-0100450		7265615	RECEIVER	Boîte de culasse (logement de ressort récupérateur usiné) (M1 - M1 A1 - M2).....	N	1	1 A

STOCK NUMBER 1	NUMÉRO DE NOMENCLATURE OTAN 2	ORDNANCE PART NUMBER 3	MOT VEDETTE AMÉRICAIN 4	DÉSIGNATION TERMINOLOGIQUE FRANÇAISE 5	UNITÉ 6	QUAN- TITÉ 7	NUMÉRO de PLANCHE ET REPÈRE 8
CARABINE CALIBRE .30 M1, M1 A1, M2 (suite)							
RECHANGES (suite)							
B028-6544004		6544004	RECEIVER	Boîte de culasse (tube-guide de ressort récupérateur rapporté) (M1 - M1 A1).....	N	1	
		7312533	RIVET	Rivet de tenon de baïonnette.....	N	3	1 H
B028-0100468		A 295793	RIVET	Rivet de garniture de crosse (M1 A1).....	N	3	
B028-0100470		A 196452	RIVET	Rivet de verrou de garde-main.....	N	4	
B028-7161833		7161833	RIVET	Rivet d'axe de sélecteur (M2).....	N	1	5 X
B028-6200980		6200980	SAFETY	Sûreté (ancien modèle) (M1 - M1 A1).....	N	1	4 P
B028-7162080	1005-00-716 2080	7162080	SAFETY	Sûreté (nouveau modèle) (M1 - M1 A1 - M2).....	N	1	5 AD
B003-6146873		6146873	SCREW	Vis de plaque de couche (M1 - M2).....	N	1	8 A
B003-6146873		6146873	SCREW	Vis de verrou de crosse (M1 A1).....	N	1	9 K
B028-7160004	5305-00-299 1269	7160004	SCREW	Vis de grenadière.....	N	1	1 F
B028-5377991		5377991	SCREW	Vis de plaquette de correction de dérive (pour hausse, complète, « SIGHT, assy, 6573955 »).....	N	1	6 E
B028-5196442	5305-00-519 6442	5196442	SCREW	Vis de plaque de recul (M1 - M2).....	N	1	8 D
B028-5295794	5305-00-529 5794	5295794	SCREW	Vis de poignée-pistolet (M1 A1).....	N	1	9 E
B028-5295795	5306-00-529 5795	5295795	SCREW	Axe de crosse (M1 A1).....	N	1	9 C
B028-5153209		5153209	SCREW	Vis de correction de dérive (pour hausse, complète, « SIGHT, assy, 6573955 »).....	N	1	6 K
B028-7160069		7160069	SCREW	Vis de correction de dérive, avec bouton (pour hausse, complète, « SIGHT, assy, 7160060 »).....	N	1	7 C
B028-5653483	1005-00-565 3483	5653483	SEAR	Gâchette (ancien modèle) (M1 - M1 A1).....	N	1	4 T
B028-7161841	1005-00-716 1841	7161841	SEAR	Gâchette (nouveau modèle) (M1 - M1 A1 - M2).....	N	1	5 B
B028-7161838	1005-00-716 1838	7161838	SELECTOR	Levier de sélection de tir (M2).....	N	1	5 N
B028-6200995	1005-00-620 0995	6200995	SIGHT	Guidon.....	N	1	1 K
B028-6573955	1005-00-657 3955	6573955	SIGHT, assy	Hausse, complète (type usiné).....	N	1	1 S
				composée de :			
		7160061	BALL	1 bille d'écilleton.....			
		7160061	BALL	1 bille de bouton de correction de dérive.....			
		5653478	BASE	1 pied de hausse.....			
		6147894	KNOB	1 bouton de correction de dérive.....			

STOCK NUMBER 1	NUMÉRO DE NOMENCLATURE OTAN 2	ORDNANCE PART NUMBER 3	MOT VEDETTE AMÉRICAIN 4	DÉSIGNATION TERMINOLOGIQUE FRANÇAISE 5	UNITÉ 6	TITÉ QUAN- 7	NUMÉRO de PLANCHE ET REPÈRE 8
				CARABINE CALIBRE .30 M1, M1 A1, M2 (suite)			
				RECHANGES (suite)			
		5377990	PLUNGER	1 poussoir de planche de hausse.....			
		7312445	RAMP, assy	1 planche de hausse, complète.....			
		5153209	SCREW	1 vis de correction de dérive.....			
		6313848	SLIDE	1 œilletteon.....			
		5377993	SPRING	1 ressort de bille d'œilletteon.....			
		5377994	SPRING	1 ressort de bille de bouton de correction de dérive.....			
		5377995	SPRING	1 ressort de poussoir de planche de hausse.....			
B028-7160060	1005-00-716 0060	7160060	SIGHT, assy	Hausse, complète (type embouti).....	N	1	1 S
				composée de :			
		7160061	BALL	2 billes d'œilletteon.....			
		7160061	BALL	1 bille de bouton de correction de dérive.....			
		7160061	BALL	1 bille de poussée de planche de hausse (voir NOTA).....			
		7160096	BASE	1 pied de hausse.....			
		7160063	BUSHING	1 écrou de vis de correction de dérive.....			
		7160064	PIN	1 goupille de vis de correction de dérive.....			
		7160065	PLATE	1 rondelle d'encliquetage de bouton de correction de dérive.			
		7160067	RAMP	1 planche de hausse.....			
		7160069	SCREW	1 vis de correction de dérive, avec bouton.....			
		7160070	SLIDE	1 œilletteon.....			
		7160071	SPRING	2 ressorts de bille d'œilletteon.....			
		7160073	SPRING	1 ressort de bille de bouton de correction de dérive.....			
		7160072	SPRING	1 ressort de bille de poussée de planche de hausse (voir NOTA).....			
				NOTA. — La bille de poussée de planche de hausse « BALL 7160061 » et son ressort « SPRING 7160072 » peuvent être remplacés par :			
		7312048	PLUNGER	1 poussoir de planche de hausse.....			
		5377995	SPRING	1 ressort de poussoir de planche de hausse.....			
B028-7312231		7312231	SLEEVE	Support de baïonnette, nu.....	N	1	1 G

STOCK NUMBER 1	NUMÉRO DE NOMENCLATURE OTAN 2	ORDNANCE PART NUMBER 3	MOT VEDETTE AMÉRICAIN 4	DÉSIGNATION TERMINOLOGIQUE FRANÇAISE 5	UNITÉ 6	QUAN- TITÉ 7	NUMÉRO de PLANCHE ET REPÈRE 8
CARABINE CALIBRE .30 M1, M1 A1, M2 (suite)							
RECHANGES (suite)							
B028-6313848		6313848	SLIDE	Œillette (pour hausse, complète, « SIGHT, assy, 6573955 »).....	N	1	6 C
B028-7160070		7160070	SLIDE	Œillette (pour hausse, complète, « SIGHT, assy, 7160060 »).....	N	1	7 F
B028-5557151		5557151	SLIDE	Levier d'armement, nu (ancien modèle) (M1 - M1 A1).....	N	1	3 D
B028-0100550		B 212606	SLIDE, assy	Levier d'armement, complet (ancien modèle) (M1 - M1 A1).....	N	1	3 A
		A 196435	PIN	composé de :			
		5557151	SLIDE	1 goupille de retenue d'arrêt de levier d'armement.....			
		A 196467	SPRING	1 levier d'armement, nu.....			
		A 196441	STOP	1 ressort d'arrêt de levier d'armement.....			
		A 196441	STOP	1 arrêt de levier d'armement.....			
B028-7160091	1005-00-716 0091	7160091	SLIDE	Levier d'armement (nouveau modèle) (M1 - M1 A1).....	N	1	3 J
B028-7161843	1005-00-716 1843	7161843	SLIDE	Levier d'armement (M1 - M1 A1 - M2).....	N	1	3 H
B028-0100554		A 153123	SPACER	Entretoise d'axe de crosse (M1 A1).....	N		9 H
B028-5377993		5377993	SPRING	Ressort de bille d'œillette (pour hausse, complète, « SIGHT, assy, 6573955 »).....	N	1	6 F
B028-7160071		7160071	SPRING	Ressort de bille d'œillette (pour hausse, complète, « SIGHT, assy, 7160060 »).....	N	2	7 G
B028-7160072		7160072	SPRING	Ressort de bille de poussée de planche de hausse (pour hausse, complète, « SIGHT, assy, 7160060 ») (voir NOTA, p. 28).....	N	1	7 H
B028-5377995		5377995	SPRING	Ressort de poussoir de planche de hausse (voir NOTA, p. 28)....	N	1	6 H
B028-5377994		5377994	SPRING	Ressort de bille de bouton de correction de dérive (pour hausse, complète, « SIGHT, assy, 6573955 »).....	N	1	6 M
B028-7160073		7160073	SPRING	Ressort de bille de bouton de correction de dérive (pour hausse, complète, « SIGHT, assy, 7160060 »).....	N	1	7 B
B028-0100610		A 196468	SPRING	Ressort de poussoir de crochet de boîte-chargeur.....	N	1	4 M-5 AA
B028-7160471		7160471	SPRING	Ressorts d'arrêt de crochet de boîte-chargeur et de sûreté....	N	1	4 H-5 U
B028-0100630		A 196467	SPRING	Ressort d'arrêt de levier d'armement (ancien modèle) (M1 - M1 A1).....	N	1	3 C
B028-7312453	1005-00-731 2453	7312453	SPRING	Ressort d'arrêt de levier d'armement.....	N	1	3 G
B028-5377984	1005-00-537 7984	5377984	SPRING	Ressort de gâchette.....	N	1	4 R-5 AE
B028-5196462	1005-00-519 6462	5196462	SPRING	Ressort d'éjecteur.....	N	1	2 D
B028-5196461		5196461	SPRING	Ressort de poussoir d'extracteur.....	N	1	2 B

STOCK NUMBER 1	NUMÉRO DE NOMENCLATURE OTAN 2	ORDNANCE PART NUMBER 3	MOT VEDETTE AMÉRICAIN 4	DÉSIGNATION TERMINOLOGIQUE FRANÇAISE 5	UNITÉ 6	QUAN- TITÉ 7	NUMÉRO de PLANCHE ET REPÈRE 8
CARABINE CALIBRE .30 M1, M1 A1, M2 (suite)							
RECHANGES (suite)							
B028-5196466	1005-00-519 6466	5196466	SPRING	Ressort récupérateur.....	N	1	1 N
B028-5377921	1005-00-537 7921	5377921	SPRING	Ressort de marteau de percussion.....	N	1	4 C-5 F
B028-0100600		B 200982	SPRING	Ressort de transporteur (pour boîte-chargeur à 15 cartouches).....	N		11 B
		7162184	SPRING	Ressort de transporteur (pour boîte-chargeur à 30 cartouches).....	N		11 F
B028-5196484	1005-00-519 6484	5196484	SPRING	Ressort arrêtoir de grenadière.....	N	1	8 F-9 P
B028-5196459	1005-00-519 6459	5196459	SPRING	Ressort de rappel de détente.....	N	1	4 A-5 E
B028-0100558		A 295792	SPRING	Ressort de plaque de couche (6 spires à droite, 6 spires à gauche) (M1 A1).....	N	1	10 D
B028-5295796	5340-00-529 5796	5295796	SPRING	Ressort de verrouillage de crosse (M1 A1).....	N	1	9 G
B028-7161836		7161836	SPRING	Ressort de poussoir de mentonnet (M2).....	N	1	5 L
B028-7161839	5340-00-716 1839	7161839	SPRING	Ressort de levier de sélection de tir (M2).....	N	1	5 P
B028-0100690		D 44007	STOCK	Monture, nue (ancien modèle) (M1).....	N	1	
B028-5557157		5557157	STOCK, assy	Monture, complète (ancien modèle) (M1).....	N	1	
		5196440	ESCUTCHEON	composée de :			
		6200997	PLATE	1 fourrure filetée de vis de plaque de recul.....			
		5557150	PLATE	1 plaque de couche.....			
		6146873	SCREW	1 plaque de recul.....			
		5196442	SCREW	1 vis de plaque de couche.....			
		5196484	SPRING	1 vis de plaque de recul.....			
		D 44007	STOCK	1 ressort arrêtoir de grenadière.....			
		D 44071	STOCK	1 monture, nue.....			
B028-0100692		D 44071	STOCK	Fût, nu (M1 A1).....	N	1	9 N
B028-6544072	1005-00-654 4072	6544072	STOCK, assy	Fût, complet (M1 A1).....	N	1	
		5621042	GRIP	composé de :			
		6257615	PLATE	1 poignée-pistolet.....			
		5295797	SCREW	1 plaque de recul.....			
		5196484	SPRING	1 vis de poignée pistolet.....			
		D 44071	STOCK	1 ressort arrêtoir de grenadière.....			
				1 fût, nu.....			

STOCK NUMBER 1	NUMÉRO DE NOMENCLATURE OTAN 2	ORDNANCE PART NUMBER 3	MOT VEDETTE AMÉRICAIN 4	DÉSIGNATION TERMINOLOGIQUE FRANÇAISE 5	UNITÉ 6	QUAN- TITÉ 7	NUMÉRO de PLANCHE ET REPÈRE 8
				CARABINE CALIBRE .30 M1, M1 A1, M2 (suite)			
				RECHANGES (suite)			
B028-6544066	1005-00-654 4066	6544066	STOCK, assy	Monture, complète (M1 A1)	N	1	
				composée de :			
		7257613	CAP	1 couvercle de plaque de recul			
		5621043	EXTENSION assy	1 crosse, complète			
		6147796	HINGE, assy	1 verrou de crosse			
		5295795	SCREW	1 axe de crosse			
		6146873	SCREW	1 vis de verrou de crosse			
		A 153123	SPACER	1 entretoise d'axe de crosse			
		5295796	SPRING	1 ressort de verrouillage de crosse			
		6544072	STOCK, assy	1 fût, complet			
		A 295797	WASHER	1 rondelle d'appui de ressort de verrouillage de crosse			
B028-7161845	1005-00-716 1845	7161844	STOCK	Monture, nue (nouveau modèle) (M1 - M2)	N	1	8 B
		7161845	STOCK, assy	Monture, complète (nouveau modèle) (M1 - M2)	N	1	
				composée de :			
		5196440	ESCUTCHEON	1 fourrure fileté de vis de plaque de recul			
		6200997	PLATE	1 plaque de couche			
		5557150	PLATE	1 plaque de recul			
		5196442	SCREW	1 vis de plaque de recul			
		6146873	SCREW	1 vis de plaque de couche			
		5196484	SPRING	1 ressort arrêtoir de grenadière			
		7161844	STOCK	1 monture, nue			
B028-0100710		A 196441	STOP	Arrêtoir de levier d'armement (ancien modèle) (M1 - M1 A1)	N	1	3 B
B028-7312452	1005-00-731 2452	7312452	STOP	Arrêtoir de levier d'armement	N	1	3 F
B028-6200988	1005-00-620 0988	6200988	TRIGGER	Détente	N	1	4 S-5 A
B028-0100750		C 57147	TUBE	Corps de boîte-chargeur à 15 cartouches	N		11 D
		7162187	TUBE	Corps de boîte-chargeur à 30 cartouches	N		
		7162188	TUBE	Corps de boîte-chargeur à 30 cartouches (variante)	N		11 H
B028-0100800		A 295797	WASHER	Rondelle d'appui de ressort de verrouillage de crosse (M1 A1)	N	1	9 L

STOCK NUMBER 1	NUMÉRO DE NOMENCLATURE OTAN 2	ORDNANCE PART NUMBER 3	MOT VEDETTE AMÉRICAIN 4	DÉSIGNATION TERMINOLOGIQUE FRANÇAISE 5	UNITÉ 6	QUAN- TITÉ 7	NUMÉRO de PLANCHE ET REPÈRE 8
CARABINE CALIBRE .30 M1, M1 A1, M2 (suite)							
ACCESSOIRES							
<i>Nota. — Les dotations en accessoires sont fixées par des instructions ministérielles (voir tableau d'unités collectives).</i>							
B001-7160944		7160944	BAYONET-KNIFE	Baïonnette US M4 (159-513 052 002).....	N		
B028-7160000	1005-00-299 1267	7160000	BRUSH	Écouvillon, en crin, M31, cal. .30.....	N		
B021-5504035	5120-00-550 4035	5504035	BRUSH	Écouvillon métallique M2, cal. .30.....	N		
B003-5564174	7920-00-556 4174	5564174	BRUSH	Écouvillon métallique, cal. .30.....	N		
B028-7162546	1005-00-716 2546	7162546	CAP	Embout protecteur de boîte-chargeur.....	N		
B028-5506573	1005-00-550 6573	5506573	CASE	Étui, en toile, M1, pour baguette de nettoyage M1 ou M8, cal. .30, 3 pièces.....	N		
B028-7313100	1005-00-731 3100	7313100	HIDER	Cache-flamme T23 (M2).....	N		
B028-7313471	1005-00-731 3471	7313471	HIDER	Cache-flamme M3 (M2).....	N		
B028-5564364	1005-00-556 4364	5564364	OILER	Burette à huile M1.....	N		
B028-6544045	1005-00-654 4045	6544045	ROD	Baguette de nettoyage M8, cal. .30, 3 pièces.....	N		
B001-7265709		7265709	SCABBARD	Fourreau M8 ou M8 A1, pour baïonnette (159-513 150 506).....	N		
B028-6147417	1005-00-614 7417	6147417	SECTION	Lavoir pour baguette de nettoyage cal. .30 M3 ou M8.....	N		
B028-5557152	1005-00-555 7152	5557152	SLING	Bretelle, en tissu, M1, pour carabine, cal. .30.....	N		
B003-5564175	1005-00-556 4175	5564175	THONG	Lavoir à ficelle cal. .30.....	N		
J012-7313298	5120-00-731 3298	7313298	TOOL	Outil de démontage et de remontage de la culasse mobile.....	N		
J012-5621065	5120-00-562 1065	5621065	TOOL	Clé M5 de démontage de l'écrou arrière de piston.....	N		
J012-7160026	1005-00-716 0026	7160026	TOOL	Outil de remontage du ressort de rappel de détente.....	N		
				Bretelle, en cuir, pour pistolet-mitrailleur de 9 mm M1e 1949, avec bouton double (159-031 056 501).....	N		

DEUXIÈME PARTIE

DESSINS DES RECHANGES

TABLE DES FIGURES

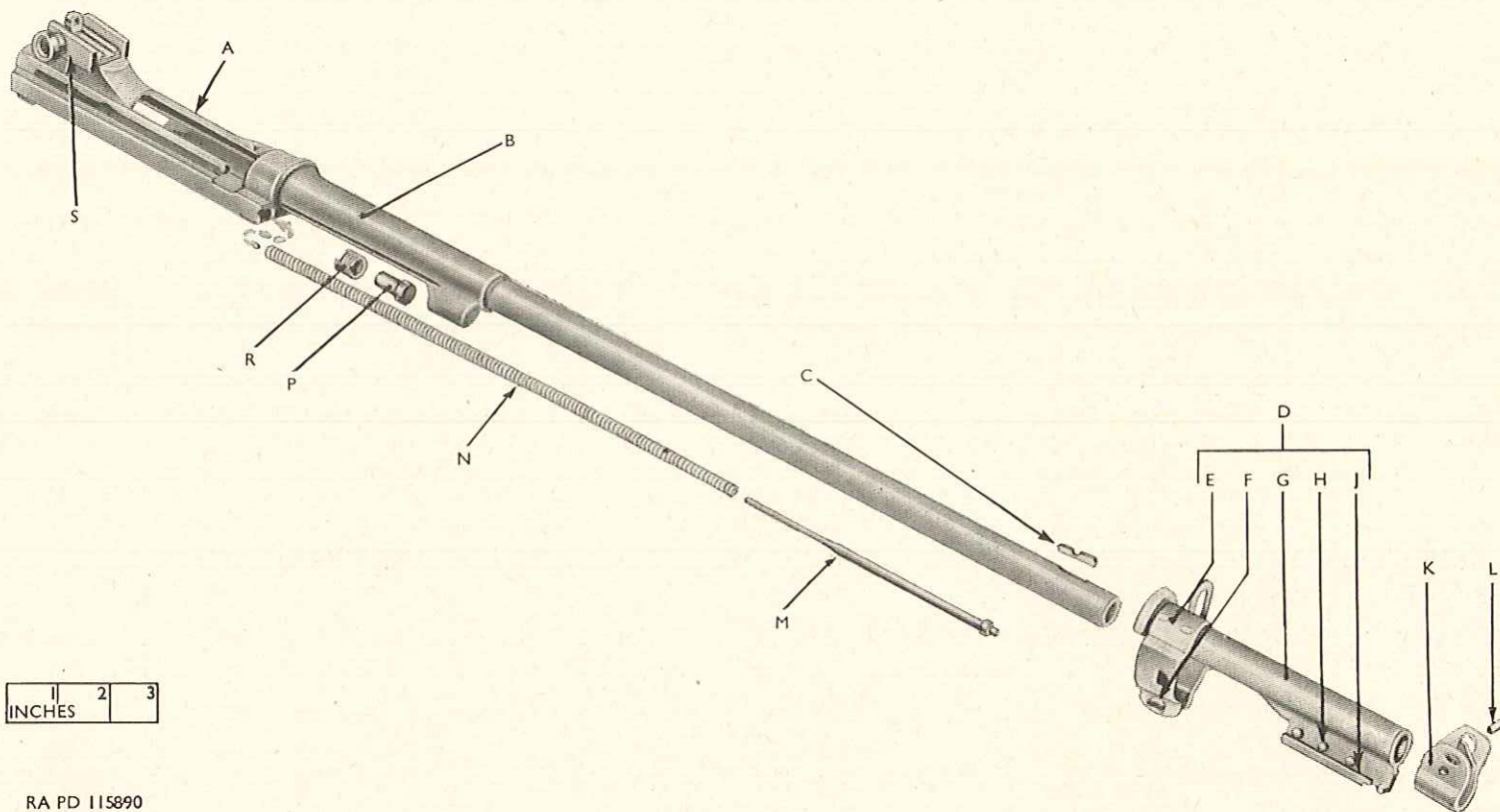
	PAGES
PLANCHE 1. — Canon enclassé.....	38 et 39
— 2. — Culasse mobile.....	42 et 43
— 3. — Levier d'armement.....	46 et 47
— 4. — Mécanisme (M1 - M1 A1).....	50 et 51
— 5. — Mécanisme (M2).....	54 et 55
— 6. — Hausse type usiné.....	58 et 59
— 7. — Hausse type embouti.....	62 et 63
— 8. — Monture (M1 - M2).....	66 et 67
— 9. — Monture (M1 A1).....	70 et 71
— 10. — Crosse (M1 A1).....	74 et 75
— 11. — Boîtes-chargeurs.....	78 et 79

Planche 1

CARABINE CALIBRE .30 M1, M1 A1, M2

CANON ENCULASSÉ

REPÈRE	MOT VEDETTE AMÉRICAIN	STOCK NUMBER	ORDNANCE PART NUMBER	DÉSIGNATION FRANÇAISE	N° DE PAGE
1	2	3	4	5	6
A	RECEIVER	B028-0100450	7265615	Boîte de culasse.....	26
B	BARREL	B028-0100021	7265616	Canon, nu.....	19
C	KEY	B028-5196451	5196451	Clavette de positionnement de guidon.....	24
D	BAND, assy	B028-7160963	7160963	Support de baïonnette, complet.....	19
E	CLAMP	B028-7160009	7160009	Grenadière.....	21
F	SCREW	B028-7160004	7160004	Vis de grenadière.....	27
G	SLEEVE	B028-7312231	7312231	Support de baïonnette, nu.....	28
H	RIVET		7312533	Rivet de tenon de baïonnette.....	27
J	CATCH	B028-7312232	7312232	Tenon de baïonnette.....	21
K	SIGHT	B028-6200995	6200995	Guidon.....	27
L	PIN	B028-5196482	5196482	Goupille arrêtoir de guidon.....	25
M	GUIDE	B028-6200985	6200985	Tige-guide de ressort récupérateur.....	22
N	SPRING	B028-5196466	5196466	Ressort récupérateur.....	30
P	PISTON	B028-5196446	5196446	Piston.....	25
R	NUT	B028-5196436	5196436	Écrou arrêtoir de piston.....	25
		B028-6573955	6573955		
S	SIGHT, assy	ou	ou	Hausse, complète.....	27 et 28
		B028-7160060	7160060		



1 2 3
INCHES

RA PD 115890

CARABINE CALIBRE .30 M1, M1 A1, M2

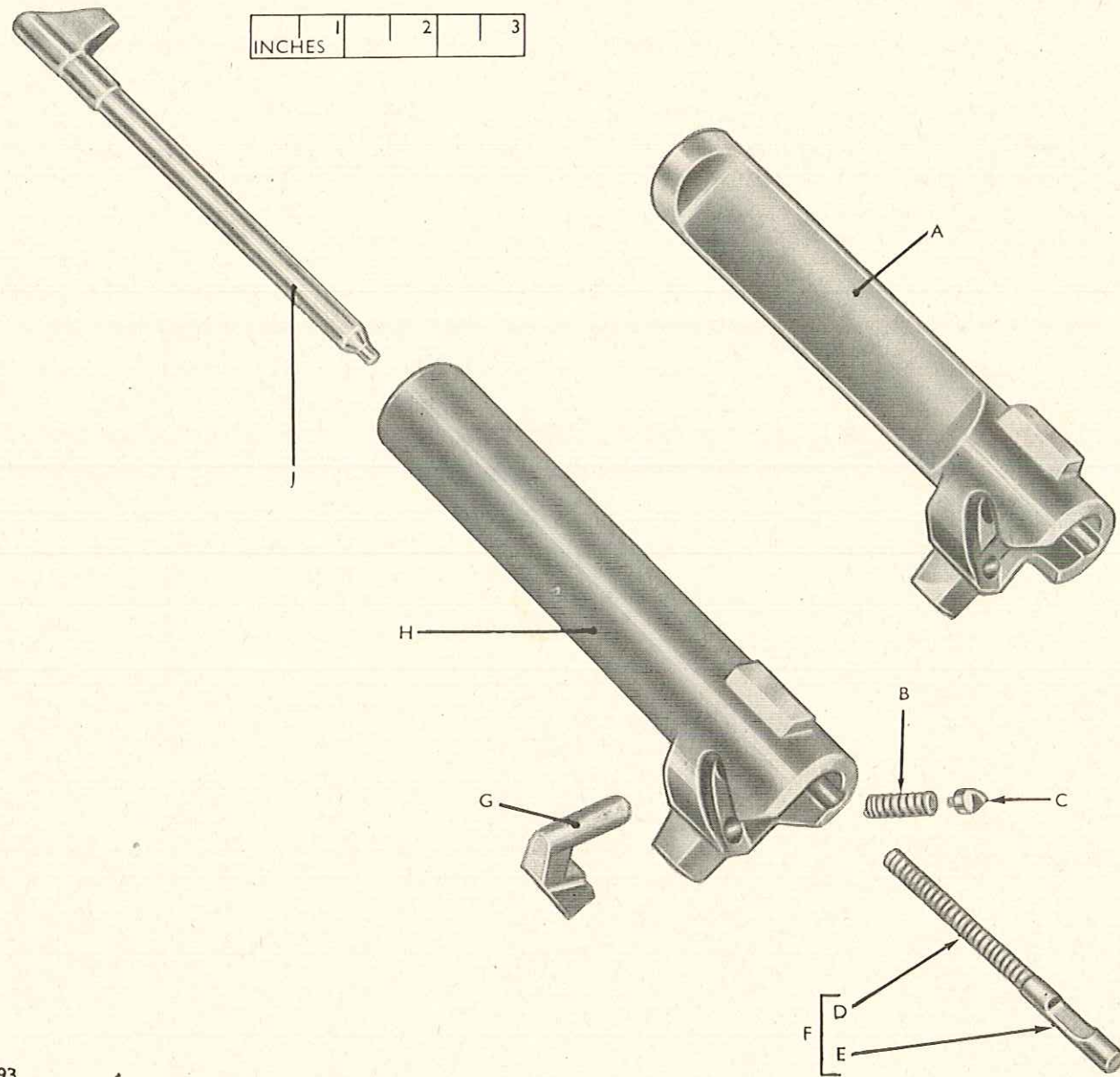
CANON ENCLASSÉ

Planche 2

CARABINE CALIBRE .30 M1, M1 A1, M2

CULASSE MOBILE

REPÈRE	MOT VEDETTE AMÉRICAIN	STOCK NUMBER	ORDNANCE PART NUMBER	DÉSIGNATION FRANÇAISE	N° DE PAGE
1	2	3	4	5	6
A	BOLT	B028-5557148	5557148	Culasse mobile, nue (M1 - M1 A1).....	20
B	SPRING	B028-5196461	5196461	Ressort de poussoir d'extracteur.....	29
C	PLUNGER	B028-5196437	5196437	Poussoir d'extracteur.....	25
D	SPRING	B028-5196462	5196462	Ressort d'éjecteur.....	29
E	EJECTOR	B028-0100130	B 200989	Éjecteur, nu.....	21
F	EJECTOR, assy	B028-6212601	6212601	Éjecteur, complet.....	21
G	EXTRACTOR	B028-6200987	6200987	Extracteur.....	21
H	BOLT	B028-7160092	7160092	Culasse, mobile, nue (M1 - M1 A1 - M2)	20
J	PIN	B028-6200976	6200976	Percuteur.....	25



RA PD 115893

CARABINE CALIBRE .30 M1, M1 A1, M2

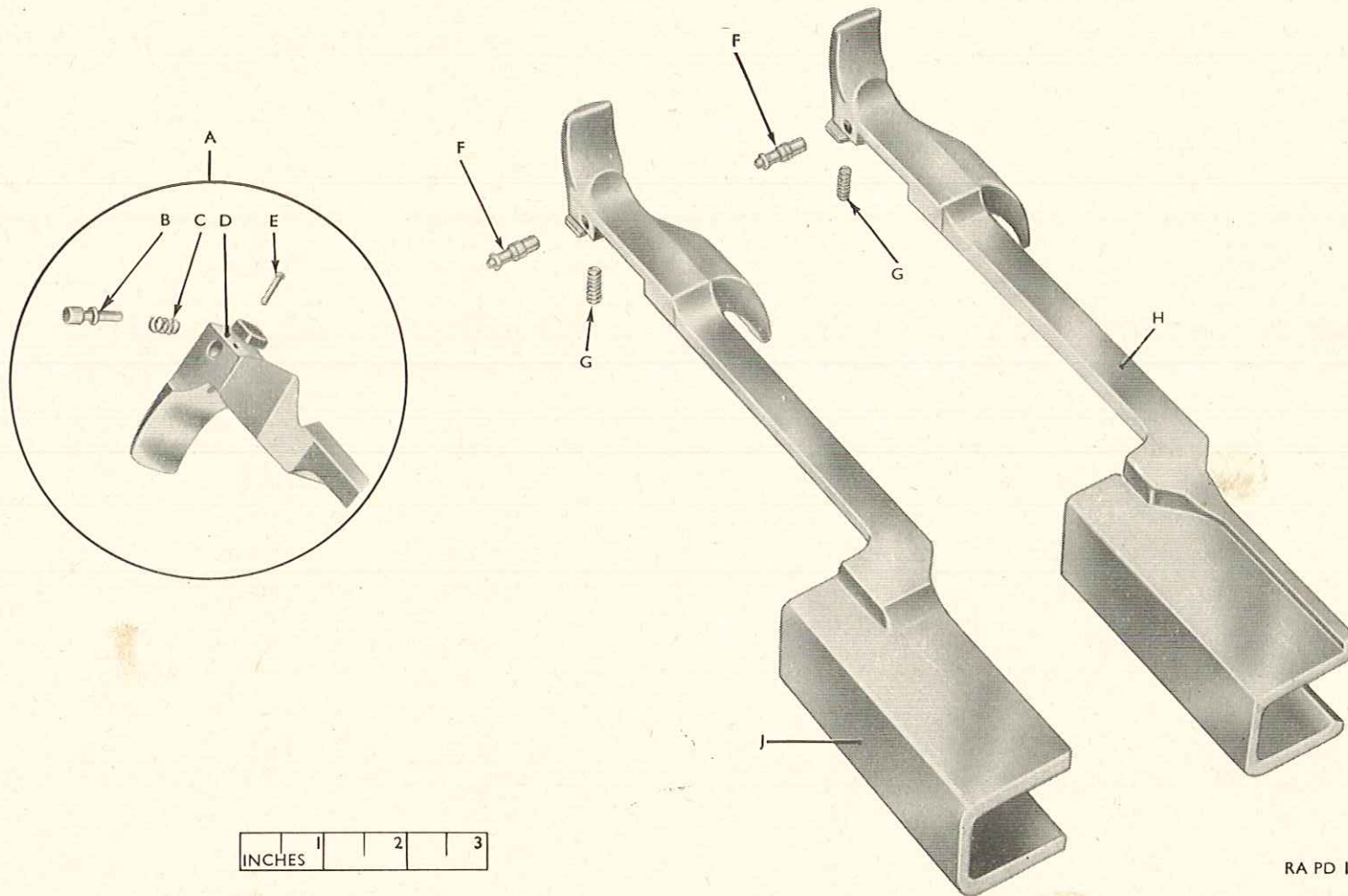
CULASSE MOBILE

Planche 3

CARABINE CALIBRE .30 M1, M1 A1, M2

LEVIER D'ARMEMENT

REPÈRE 1	MOT VEDETTE AMÉRICAIN 2	STOCK NUMBER 3	ORDNANCE PART NUMBER 4	DÉSIGNATION FRANÇAISE 5	N° DE PAGE 6
A	SLIDE, assy	B028-0100550	B 212606	Levier d'armement (ancien modèle) (M1 - M1 A1).....	29
B	STOP	B028-0100710	A 196441	Arrêteur.....	31
C	SPRING	B028-0100630	A 196467	Ressort d'arrêteur.....	29
D	SLIDE	B028-5557151	5557151	Levier d'armement, nu.....	29
E	PIN	B028-0100330	A 196435	Goupille d'arrêteur.....	25
F	STOP	B028-7312452	7312452	Arrêteur.....	31
G	SPRING	B028-7312453	7312453	Ressort d'arrêteur.....	29
H	SLIDE	B028-7161843	7161843	Levier d'armement (M1 - M1 A1 - M2).....	29
J	SLIDE	B028-7160091	7160091	Levier d'armement (nouveau modèle) (M1 - M1 A1).....	29



RA PD 115892

CARABINE CALIBRE .30 M1, M1 A1, M2

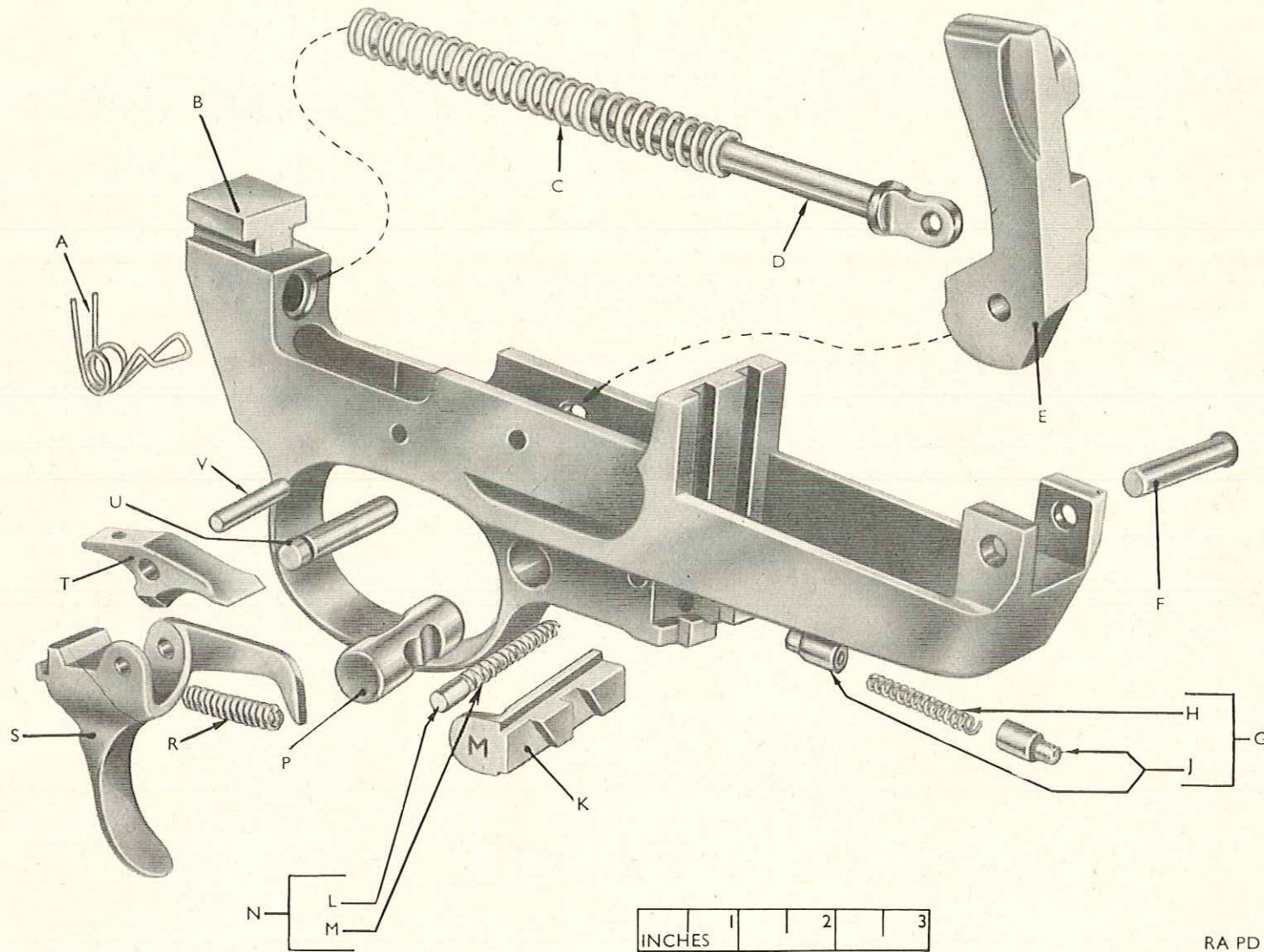
LEVIER D'ARMEMENT

Planche 4

CARABINE CALIBRE .30 MI, MI A1

MÉCANISME

REPÈRE	MOT VEDETTE AMÉRICAIN	STOCK NUMBER	ORDNANCE PART NUMBER	DÉSIGNATION FRANÇAISE	N° DE PAGE
1	2	3	4	5	6
A	SPRING	B028-5196459	5196459	Ressort de rappel de détente.....	30
B	HOUSING	B028-6544008	6544008	Corps de mécanisme, 1 ^{er} type.....	22
C	SPRING	B028-5377921	5377921	Ressort de marteau.....	30
D	PLUNGER	B028-6200981	6200981	Poussoir de marteau.....	25
E	HAMMER	B028-5653447	5653447	Marteau de percussion.....	22
F	PIN	B028-5196450	5196450	Goupille d'assemblage de mécanisme.....	25
G	PLUNGER, assy	B028-7160472	7160472	Arrêteur de crochet de boîte-chargeur et de sûreté, complet.....	25
H	SPRING	B028-7160471	7160471	Ressort d'arrêteurs.....	29
J	PLUNGER	B028-0100430	A 152983	Arrêteur de crochet de boîte-chargeur ou arrêteur de sûreté, nu.....	25
K	CATCH	B028-7160470	7160470	Crochet de boîte-chargeur.....	21
L	PLUNGER	B028-0100420	A 196434	Poussoir de crochet de boîte-chargeur, nu.....	26
M	SPRING	B028-0100610	A 196468	Ressort de poussoir.....	29
N	PLUNGER, assy	B028-6147695	6147695	Poussoir de crochet de boîte-chargeur, complet.....	26
P	SAFETY	B028-6200980	6200980	Sûreté.....	27
R	SPRING	B028-5377984	5377984	Ressort de gâchette.....	29
S	TRIGGER	B028-6200988	6200988	Détente.....	31
T	SEAR	B028-5653483	5653483	Gâchette.....	27
U	PIN	B028-5196453	5196453	Axe de détente et de gâchette.....	25
V	PIN	B028-5196449	5196449	Axe de marteau.....	25



CARABINE CALIBRE .30 MI, MI A1

MÉCANISME

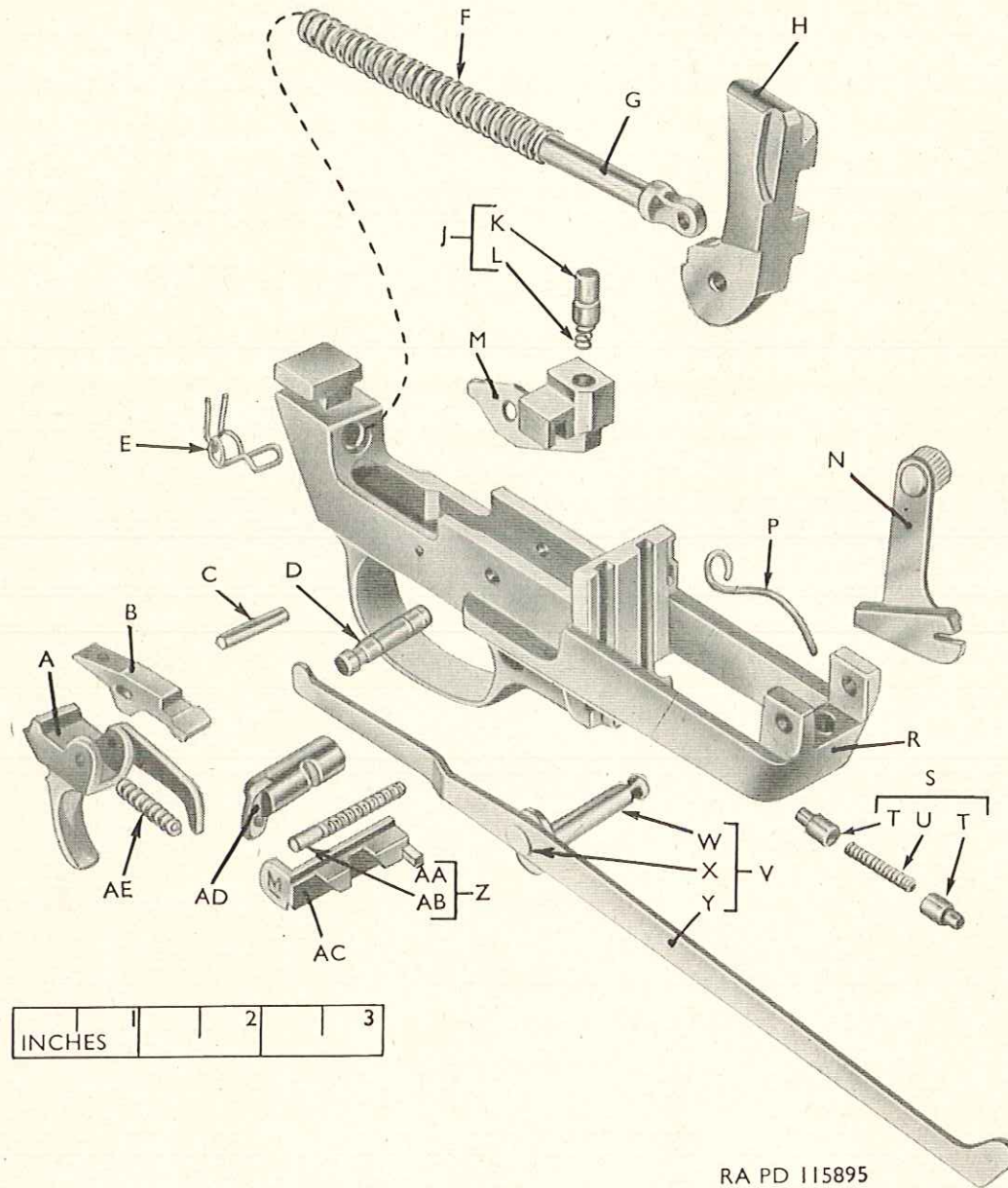
RA PD 115894

Planche 5

CARABINE CALIBRE .30 M2

MÉCANISME

REPÈRE	MOT VEDETTE AMÉRICAIN	STOCK NUMBER	ORDNANCE PART NUMBER	DÉSIGNATION FRANÇAISE	N° DE PAGE
1	2	3	4	5	6
A	TRIGGER	B028-6200988	6200988	Détente.....	31
B	SEAR	B028-7161841	7161841	Gâchette.....	27
C	PIN	B028-5196453	5196453	Axe de détente et de gâchette.....	25
D	PIN	B028-5196449	5196449	Axe de marteau.....	25
E	SPRING	B028-5196459	5196459	Ressort de rappel de détente.....	30
F	SPRING	B028-5377921	5377921	Ressort de marteau.....	30
G	PLUNGER	B028-6200981	6200981	Poussoir de marteau.....	25
H	HAMMER	B028-7161840	7161840	Marteau de percussion.....	22
J	PLUNGER, assy	B028-7161834	7161834	Poussoir de mentonnet, complet.....	26
K	PLUNGER	B028-7161835	7161835	Poussoir de mentonnet, nu.....	26
L	SPRING	B028-7161836	7161836	Ressort de poussoir de mentonnet.....	30
M	DISCONNECTOR	B028-7161837	7161837	Mentonnet.....	21
N	SELECTOR	B028-7161838	7161838	Levier de sélection de tir.....	27
P	SPRING	B028-7161839	7161839	Ressort de levier de sélection de tir.....	30
R	HOUSING	B028-7161828	7161828	Corps de mécanisme, 3 ^e type.....	22
S	PLUNGER, assy	B028-7160472	7160472	Arrêteur de crochet de boîte-chargeur et de sûreté, complet.....	25
T	PLUNGER	B028-0100430	A 152983	Arrêteur de crochet de boîte-chargeur ou arrêteur de sûreté, nu.....	25
U	SPRING	B028-7160471	7160471	Ressort d'arrêteurs.....	29
V	LEVER, assy	B028-7161830	7161830	Levier de mentonnet, complet.....	24
W	PIN	B028-7161831	7161831	Axe de sélecteur.....	25
X	RIVET	B028-7161833	7161833	Rivet d'axe de sélecteur.....	27
Y	LEVER	B028-7161832	7161832	Levier de mentonnet, nu.....	24
Z	PLUNGER, assy	B028-6147695	6147695	Poussoir de crochet de boîte-chargeur, complet.....	26
AA	SPRING	B028-0100610	196468	Ressort de poussoir de crochet de boîte-chargeur.....	29
AB	PLUNGER	B028-0100420	A 196434	Poussoir de crochet de boîte-chargeur, nu.....	26
AC	CATCH	B028-7161842	7161842	Crochet de boîte-chargeur.....	21
AD	SAFETY	B028-7162080	7162080	Sûreté.....	27
AE	SPRING	B028-5377984	5377984	Ressort de gâchette.....	29



RA PD 115895

CARABINE CALIBRE .30 M2

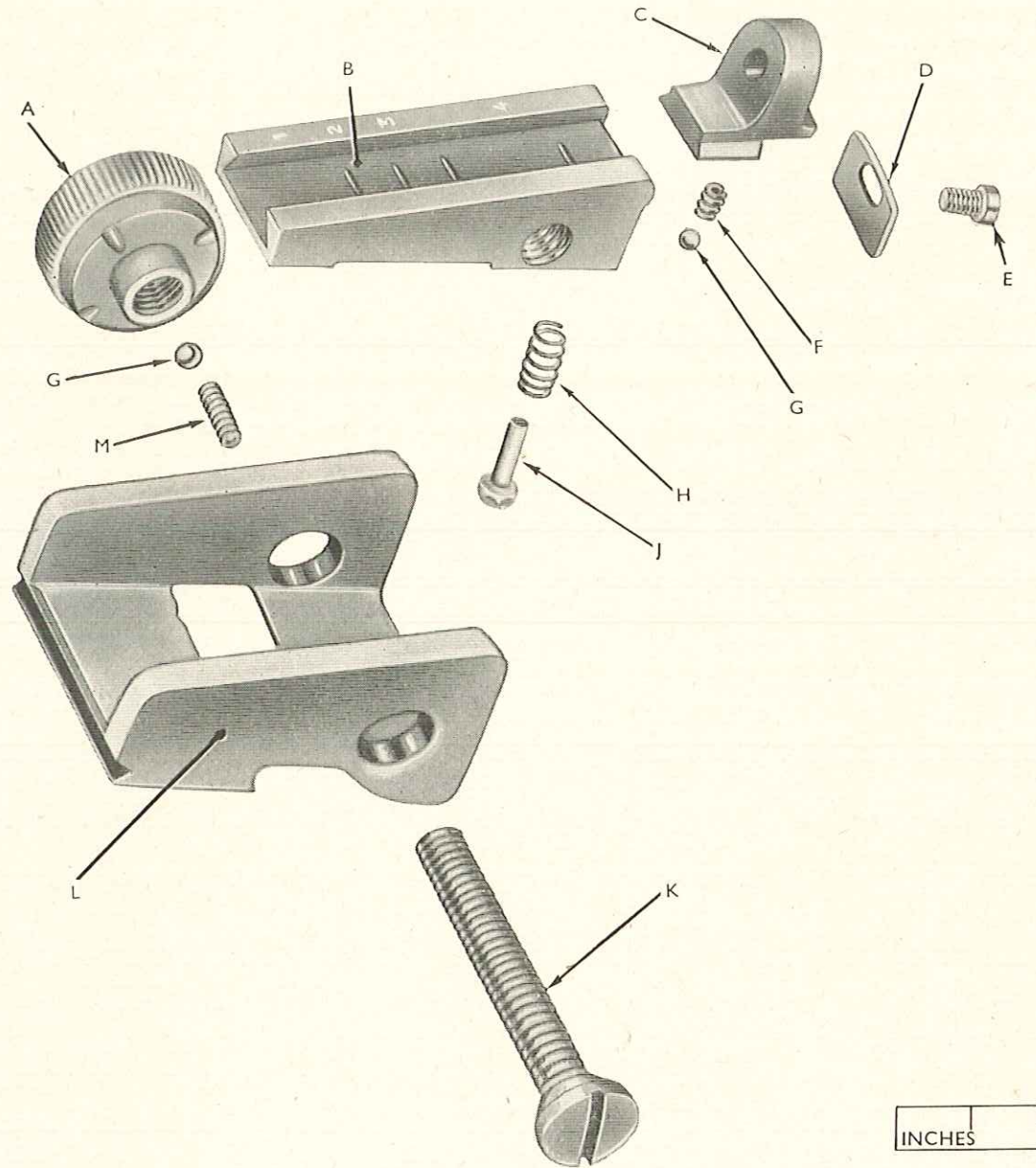
MÉCANISME

Planche 6

CARABINE CALIBRE .30 M1, M1 A1, M2

HAUSSE Type usiné

REPÈRE 1	MOT VEDETTE AMÉRICAIN 2	STOCK NUMBER 3	ORDNANCE PART NUMBER 4	DÉSIGNATION FRANÇAISE 5	NUMÉRO DE PAGE 6
A	KNOB	B028-6147894	6147894	Bouton de correction de dérive.....	24
B	RAMP	B028-5653479	5653479	Planche de hausse, nue.....	26
C	SLIDE	B028-6313848	6313848	Œillette.....	29
D	PLATE	B028-5377989	5377989	Plaquette de correction de dérive.....	25
E	SCREW	B028-5377991	5377991	Vis de plaquette.....	27
F	SPRING	B028-5377993	5377993	Ressort de bille d'œillette.....	29
G	BALL	B028-7160061	7160061	Bille d'œillette ou bille de bouton de correction de dérive.....	19
H	SPRING	B028-5377995	5377995	Ressort de poussoir de planche de hausse.....	29
J	PLUNGER	B028-5377990	5377990	Poussoir de planche de hausse.....	26
K	SCREW	B028-5153209	5153209	Vis de correction de dérive.....	27
L	BASE	B028-5653478	5653478	Pied de hausse.....	20
M	SPRING	B028-5377994	5377994	Ressort de bille de bouton de correction de dérive.....	29



CARABINE CALIBRE .30 M1, M1 A1, M2

HAUSSE Type usiné

Planche 7

CARABINE CALIBRE .30 M1, M1 A1, M2

HAUSSE Type embouti

REPÈRE 1	MOT VEDETTE AMÉRICAIN 2	STOCK NUMBER 3	ORDNANCE PART NUMBER 4	DÉSIGNATION FRANÇAISE 5	NUMÉRO DE PAGE 6
A	BALL	B028-7160061	7160061	Bille d'œilleton Bille de bouton de correction de dérive Bille de poussée de planche de hausse	19
B	SPRING	B028-7160073	7160073	Ressort de bille de bouton de correction de dérive	29
C	SCREW	B028-7160069	7160069	Vis de correction de dérive	27
D	PLATE	B028-7160065	7160065	Rondelle d'encliquetage	25
E	RAMP	B028-7160067	7160067	Planche de hausse	26
F	SLIDE	B028-7160070	7160070	Œilleton	29
G	SPRING	B028-7160071	7160071	Ressort de bille d'œilleton	29
H	SPRING	B028-7160072	7160072	Ressort de bille de poussée de planche de hausse	29
J	BASE	B028-7160096	7160096	Pied de hausse	20
K	BUSHING	B028-7160063	7160063	Écrou de vis de correction de dérive	20
L	PIN	B028-7160064	7160064	Goupille de vis de correction de dérive	25

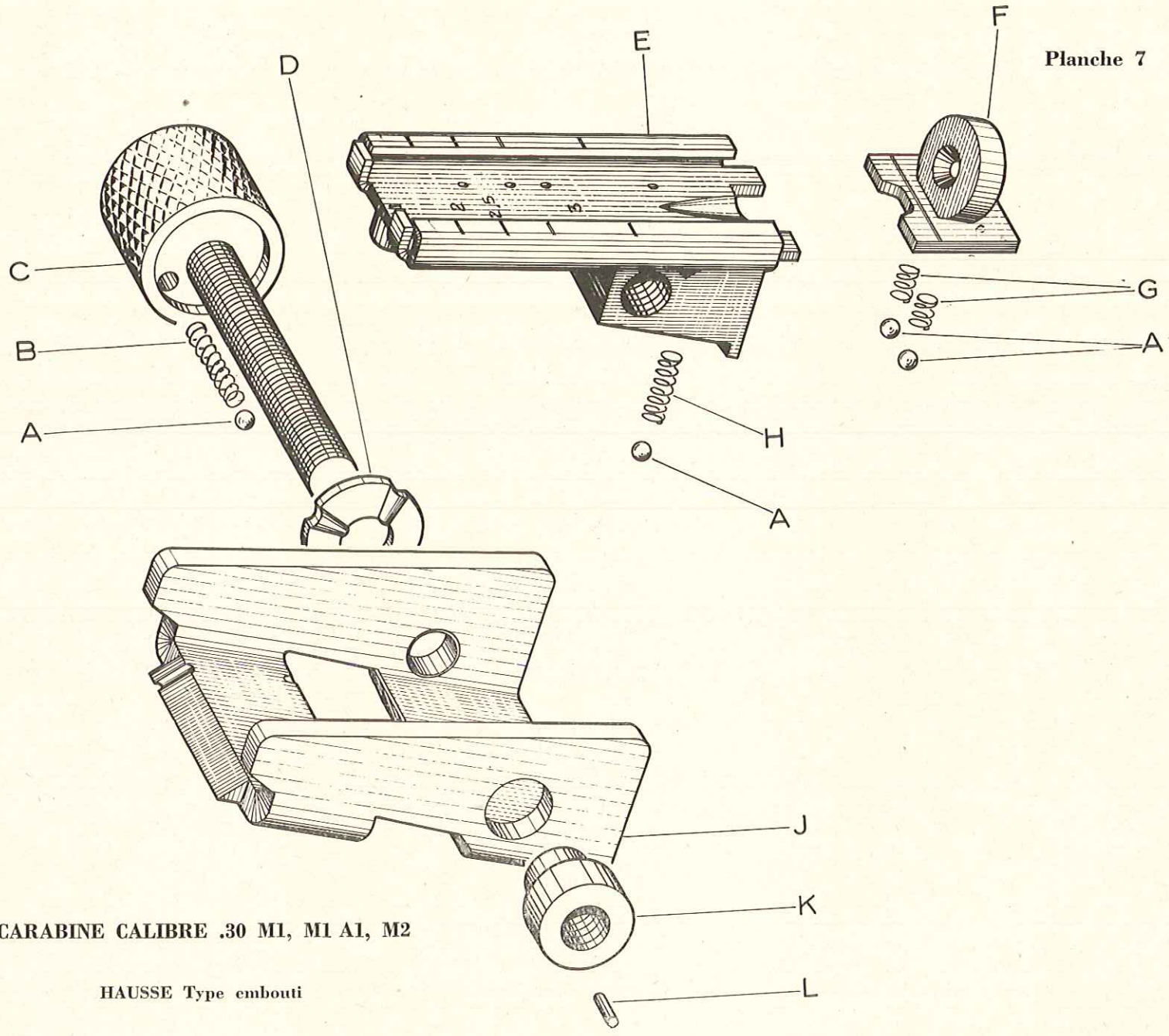
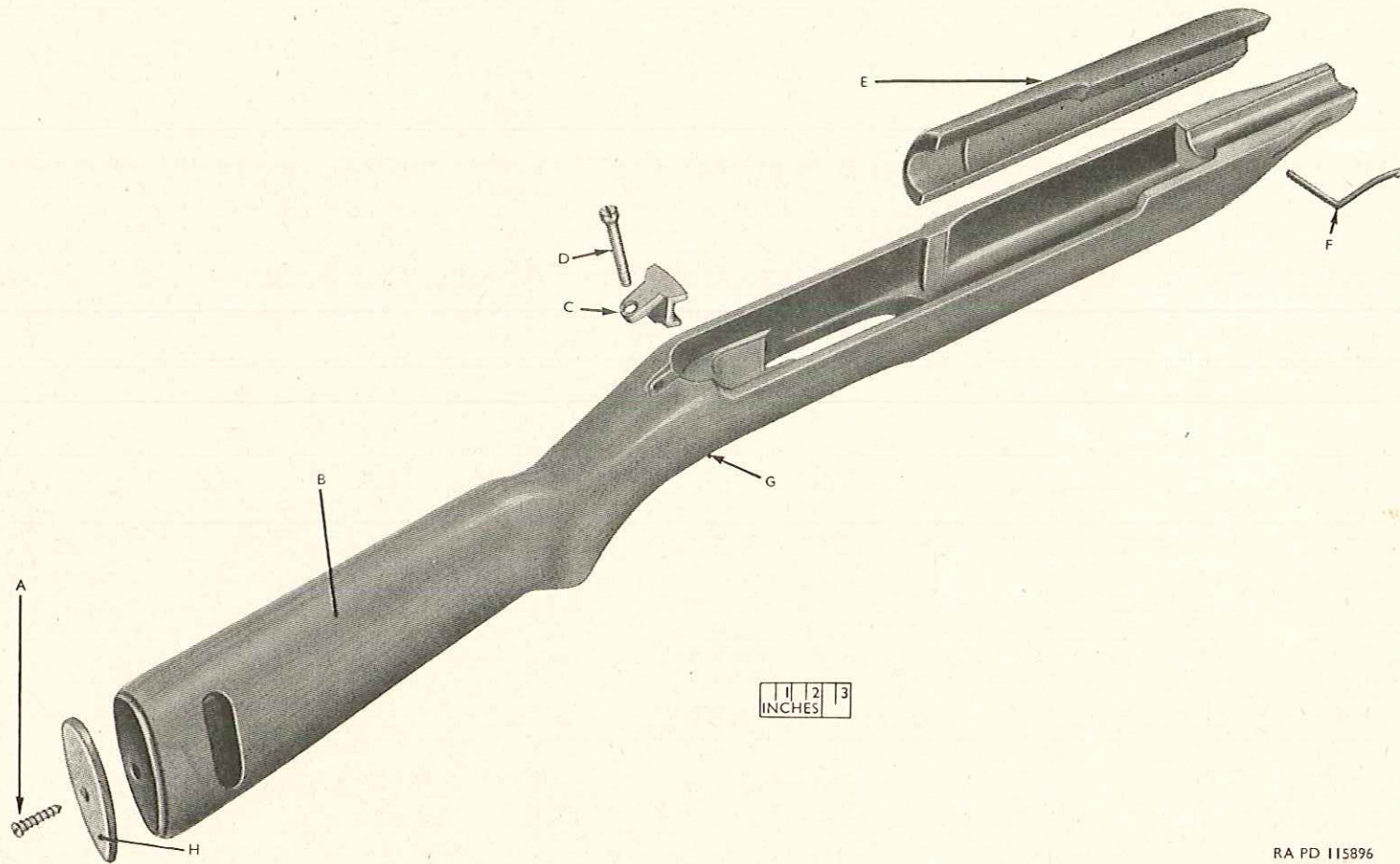


Planche 8

CARABINE CALIBRE .30 M1, M2

MONTURE

REPÈRE 1	MOT VEDETTE AMÉRICAIN 2	STOCK NUMBER 3	ORDNANCE PART NUMBER 4	DÉSIGNATION FRANÇAISE 5	NUMÉRO DE PAGE 6
A	SCREW	B003-6146873	6146873	Vis de plaque de couche.....	27
B	STOCK		7161844	Monture, nue.....	31
C	PLATE	B028-5557150	5557150	Plaque de recul.....	25
D	SCREW	B028-5196442	5196442	Vis de plaque de recul.....	27
E	GUARD, assy	B028-6212602	6212602	Garde-main, complet.....	22
F	SPRING	B028-5196484	5196484	Ressort arrêtoir de grenadière.....	30
G	ESCUTCHEON	B028-5196440	5196440	Fourrure filetée.....	21
H	PLATE	B028-6200997	6200997	Plaque de couche.....	25



CARABINE CALIBRE .30 M1, M2

MONTURE

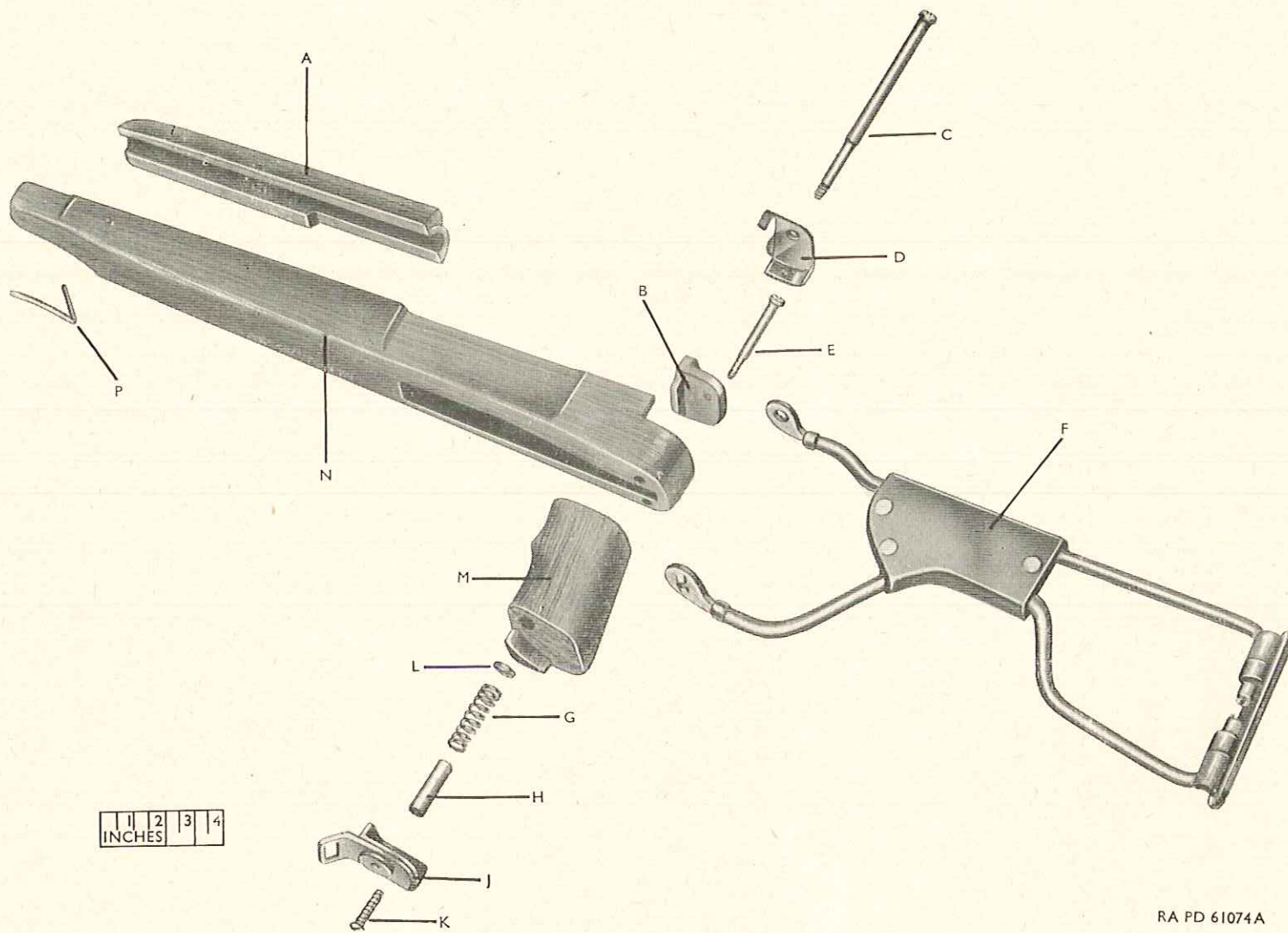
RA PD 115896

Planche 9

CARABINE CALIBRE .30 M1 A1

MONTURE

REPÈRE	MOT VEDETTE AMÉRICAIN	STOCK NUMBER	ORDNANCE PART NUMBER	DÉSIGNATION FRANÇAISE	NUMÉRO DE PAGE
1	2	3	4	5	6
A	GUARD, assy	B028-6212602	6212602	Garde-main, complet.....	22
B	PLATE	B028-6257616	6257616	Plaque de recul.....	25
C	SCREW	B028-5295795	5295795	Axe de crosse.....	27
D	CAP	B028-6257613	6257613	Couvercle de plaque de recul.....	21
E	SCREW	B028-5295794	5295794	Vis de poignée-pistolet.....	27
F	EXTENSION, assy	B028-5621043	5621043	Crosse, complète.....	21
G	SPRING	B028-5295796	5295796	Ressort de verrouillage de crosse.....	30
H	SPACER	B028-0100554	A 153123	Entretoise d'axe de crosse.....	29
J	HINGE, assy	B028-6147796	6147796	Verrou de crosse.....	32
K	SCREW	B003-6146873	6146873	Vis de verrou de crosse.....	27
L	WASHER	B028-0100800	A 295797	Rondelle d'appui.....	31
M	GRIP	B028-5621042	5621042	Poignée-pistolet.....	22
N	STOCK	B028-0100692	D 44071	Fût, nu.....	30
P	SPRING	B028-5196484	5196484	Ressort arrêtoir de grenadière.....	30



1	2	3	4
INCHES			

RA PD 61074A

CARABINE CALIBRE .30 M1 A1

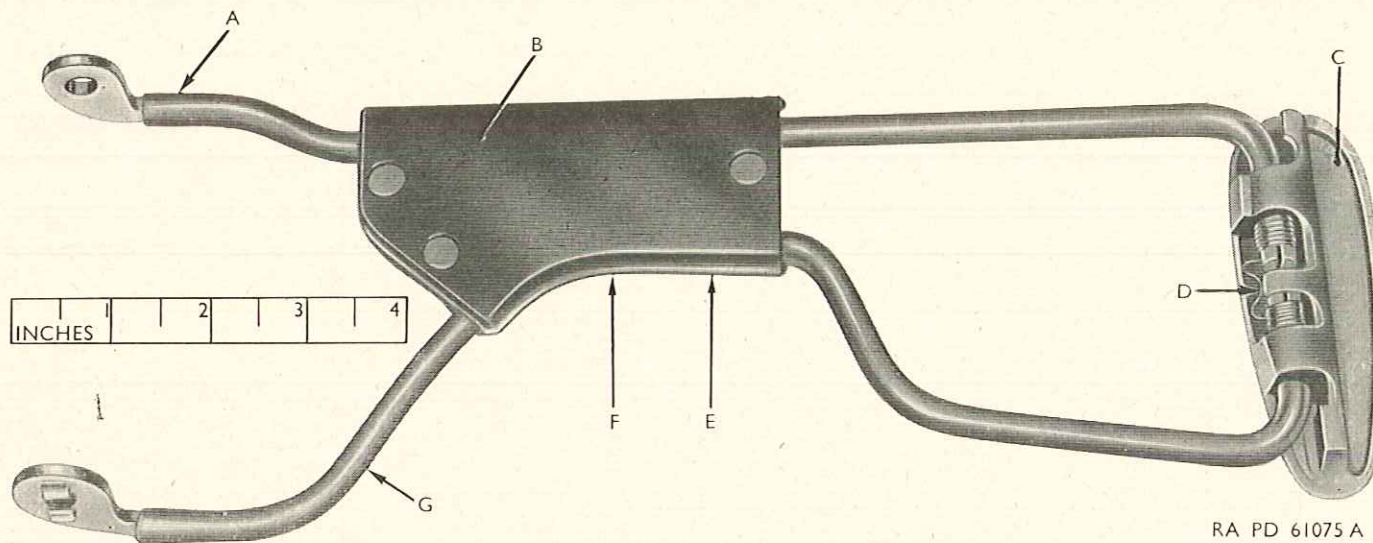
MONTURE

Planche 10

CARABINE CALIBRE .30 MI A1

CROSSE

REPÈRE 1	MOT VEDETTE AMÉRICAIN 2	STOCK NUMBER 3	ORDNANCE PART NUMBER 4	DÉSIGNATION FRANÇAISE 5	NUMÉRO DE PAGE 6
A	BAR	B028-0100014	B 257620	Branche supérieure.....	19
B	COVER	B028-6147797	6147797	Garniture.....	21
C	PLATE	B028-0100381	B 257614	Plaque de couche.....	25
D	SPRING	B028-0100558	A 295792	Ressort de plaque de couche.....	30
E	PLATE	B028-0100385	B 257615	Plaque de garniture.....	25
F	PLATE	B028-0100393	B 257617	Contre-plaque de garniture.....	25
G	BAR	B028-0100013	B 257619	Branche inférieure.....	19



RA PD 61075 A

CARABINE CALIBRE .30 M1 A1

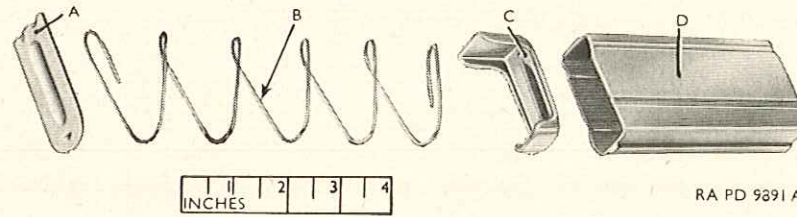
CROSSE

Planche 11

CARABINE CALIBRE .30 M1, M1 A1, M2

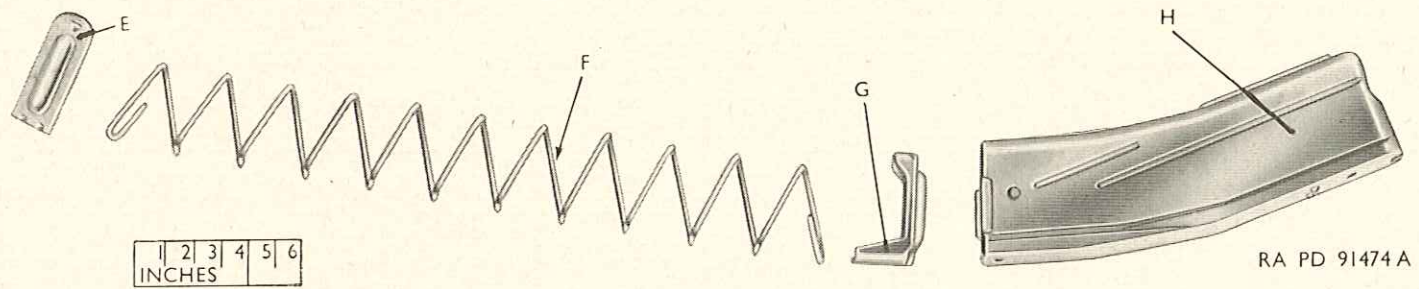
BOÎTES-CHARGEURS

REPÈRE 1	MOT VEDETTE AMÉRICAIN 2	STOCK NUMBER 3	ORDNANCE PART NUMBER 4	DÉSIGNATION FRANÇAISE 5	NUMÉRO DE PAGE 6
A	BASE	B028-0100050	B 200984	Fond (15 cartouches).....	20
B	SPRING	B028-0100600	B 200982	Ressort de transporteur (15 cartouches).....	30
C	FOLLOWER	B028-0100170	B 200983	Transporteur (15 cartouches).....	21
D	TUBE	B028-0100750	C 57147	Corps de boîte-chargeur (15 cartouches).....	31
E	BASE		7162185	Fond (30 cartouches).....	20
F	SPRING		7162184	Ressort de transporteur (30 cartouches).....	30
G	FOLLOWER		7162186	Transporteur (30 cartouches).....	21
H	TUBE		7162188	Corps de boîte-chargeur (30 cartouches).....	31



CARABINE CALIBRE .30 M1, M1 A1, M2

BOÎTE-CHARGEUR À 15 CARTOUCHES



CARABINE CALIBRE .30 M1, M1 A1, M2

BOÎTE-CHARGEUR À 30 CARTOUCHES

TROISIÈME PARTIE

**LISTE ALPHABÉTIQUE
DES
DÉSIGNATIONS FRANÇAISES**

CARABINE CALIBRE .30 M1, M1 A1, M2
LISTE ALPHABÉTIQUE DES DÉSIGNATIONS TERMINOLOGIQUES FRANÇAISES

DÉSIGNATION TERMINOLOGIQUE FRANÇAISE 1	MOT VEDETTE AMÉRICAIN 2	STOCK NUMBER 3	ORDNANCE PART NUMBER 4	TAUX D'ENTRETIEN 5	N° DE PAGE 6
Arrêteur de crochet de boîte-chargeur et de sûreté, complet.....	PLUNGER, assy	B028-7160472	7160472	1	26
Arrêteur de crochet de boîte-chargeur, nu.....	PLUNGER	B028-0100430	A 152983	0	25
Arrêteur de levier d'armement (ancien modèle) (M1 - M1 A1).....	STOP	B028-0100710	A 196441	0	31
Arrêteur de levier d'armement.....	STOP	B028-7312452	7312452	2	31
Arrêteur de sûreté, nu.....	PLUNGER	B028-0100430	A 152983	0	25
Axe de crosse (M1 A1).....	SCREW	B028-5295795	5295795	6	27
Axe de détente et de gâchette.....	PIN	B028-5196453	5196453	0,5	25
Axe de marteau de percussion.....	PIN	B028-5196449	5196449	0,5	25
Axe de sélecteur (M2).....	PIN	B028-7161831	7161831	0	25
Baguette de nettoyage M8, calibre .30, 3 pièces.....	ROD	B028-6544045	6544045	1	32
Baïonnette M4.....	BAYONET-KNIFE	B001-7160944		0	32
Bille de bouton de correction de dérive.....	BALL	B028-7160061	7160061	0	19
Bille d'œilleton.....	BALL	B028-7160061	7160061	0	19
Bille de poussée de planche de hausse.....	BALL	B028-7160061	7160061	0	19
Boîte-chargeur à 15 cartouches, complète.....	MAGAZINE, assy	B028-6212603	6212603	36	24
Boîte-chargeur à 30 cartouches, complète.....	MAGAZINE, assy	B028-7162176	7162176	0	24
Boîte de culasse (logement du ressort récupérateur usiné) (M1 - M1 A1 - M2).....	RECEIVER	B028-0100450	7265615	0	26
Boîte de culasse (tube-guide de ressort récupérateur rapporté) (M1 - M1 A1).....	RECEIVER	B028-6544004	6544004	0	27
Bouton de correction de dérive (pour hausse, complète, « SIGHT, assy, 6573955 »).....	KNOB	B028-6147894	6147894	0	24
Branche inférieure de crosse (M1 A1).....	BAR	B028-0100013	B 257619	0	19
Branche supérieure de crosse (M1 A1).....	BAR	B028-0100014	B 257620	0	19
Bretelle, en tissu, M1, pour carabine calibre .30.....	SLING	B028-5557152	5557152	5	32
Burette à huile M1.....	OILER	B028-5564364	5564364	3	32
Cache-flammes T 23 (M2).....	HIDER	B028-7313100	7313100	0	32
Cache-flammes M3 (M2).....	HIDER	B028-7313471	7313471	0	32
Canon, complet.....	BARREL, assy	B028-5557154	5557154	0	19
Canon, nu (ancien modèle).....	BARREL	B028-0100035	C 64365	0	19
Canon, nu (nouveau modèle).....	BARREL	B028-0100021	7265616	0	19
Clavette de positionnement de guidon.....	KEY	B028-5196451	5196451	0,5	24

CARABINE CALIBRE .30 M1, M1 A1, M2 (suite)

LISTE ALPHABÉTIQUE DES DÉSIGNATIONS TERMINOLOGIQUES FRANÇAISES (suite)

DÉSIGNATION TERMINOLOGIQUE FRANÇAISE 1	MOT VEDETTE AMÉRICAIN 2	STOCK NUMBER 3	ORDNANCE PART NUMBER 4	TAUX D'ENTRETIEN 5	N° DE PAGE 6
Clé M5 de démontage de l'écrou arrêteur de piston.....	TOOL	J012-5621065	5621065	0	32
Contre-plaque de garniture de crosse (M1 A1).....	PLATE	B028-0100393	B 257617	0	25
Corps de boîte-chargeur à 15 cartouches.....	TUBE	B028-0100750	C 57147	0	31
Corps de boîte-chargeur à 30 cartouches.....	TUBE		7162187	0	31
Corps de boîte-chargeur à 30 cartouches (variante).....	TUBE		7162188	0	31
Corps de mécanisme, 1 ^{er} type (M1 A1).....	HOUSING	B028-6544008	6544008	0	22
Corps de mécanisme, 2 ^e type (M1 - M1 A1).....	HOUSING	B028-6615803	6615803	0	22
Corps de mécanisme, 3 ^e type (M1 - M1 A1 - M2).....	HOUSING	B028-7161828	7161828	0,5	22
Couvercle de plaque de recul (M1 A1).....	CAP	B028-6257613	6257613	6	21
Crochet de boîte-chargeur (nouveau modèle) (M1 - M1 A1 - M2).....	CATCH	B028-7161842	7161842	2	21
Crochet de boîte-chargeur (ancien modèle) (M1 - M1 A1).....	CATCH	B028-7160470	7160470	0	21
Crosse, complète (M1 A1).....	EXTENSION, assy	B028-5621043	5621043	15	21
Culasse mobile, complète (M1 - M1 A1 - M2).....	BOLT, assy	B028-7162897	7162897	1	20
Culasse mobile, complète (M1 - M1 A1).....	BOLT, assy	B028-5557156	5557156	0	20
Culasse mobile, nue (ronde) (M1 - M1 A1 - M2).....	BOLT	B028-7160092	7160092	1	20
Culasse mobile, nue (plate) (M1 - M1 A1).....	BOLT	B028-5557148	5557148	0	20
Détente.....	TRIGGER	B028-6200988	6200988	1	31
Écouvillon en erin M31, cal. .30.....	BRUSH	B028-7160000	7160000	12	32
Écouvillon métallique cal. .30.....	BRUSH	B003-5564174	5564174	0	32
Écouvillon métallique M2, cal. .30.....	BRUSH	B021-5504035	5504035	20	32
Écrou arrêteur de piston (M1 - M1 A1).....	NUT	B028-7265617	7265617	0	25
Écrou arrêteur de piston (M1 - M1 A1 - M2).....	NUT	B028-5196436	5196436	1	25
Écrou de vis de correction de dérive (pour hausse, complète, « SIGHT, assy, 7160060»)..	BUSHING	B028-7160063	7160063	0	20
Éjecteur, complet.....	EJECTOR, assy	B028-6212601	6212601	1	21
Éjecteur, nu.....	EJECTOR	B028-0100130	B 200989	0	21
Embout protecteur de boîte-chargeur.....	CAP	B028-7162546	7162546	1	32
Entretoise d'axe de crosse (M1 A1).....	SPACER	B028-0100554	A 153123	0	29
Étui, en toile, M1, pour baguette de nettoyage M1 ou M8 cal. .30, 3 pièces.....	CASE	B028-5506573	5506573	2	32
Extracteur.....	EXTRACTOR	B028-6200987	6200987	1	21

CARABINE CALIBRE .30 M1, M1 A1, M2 (suite)

LISTE ALPHABÉTIQUE DES DÉSIGNATIONS TERMINOLOGIQUES FRANÇAISES (suite)

DÉSIGNATION TERMINOLOGIQUE FRANÇAISE	MOT VEDETTE AMÉRICAIN	STOCK NUMBER	ORDNANCE PART NUMBER	TAUX D'ENTRETIEN	N° DE PAGE
1	2	3	4	5	6
Fond de boîte-chargeur à 15 cartouches.....	BASE	B028-0100050	B 200984	0	20
Fond de boîte-chargeur à 30 cartouches.....	BASE		7162185	0	20
Fourreau M8 ou M8 A1, pour baïonnette.....	SCABBARD	B001-7265709		0	32
Fourrure filetée de vis de plaque de recul (M1 - M2).....	ESCUTCHEON	B028-5196440	5196440	0,5	21
Fût, complet (M1 A1).....	STOCK, assy	B028-6544072	6544072	0	30
Fût, nu (M1 A1).....	STOCK	B028-0100692	D 14071	0	30
Gâchette (nouveau modèle) (M1 - M1 A1 - M2).....	SEAR	B028-7161841	7161841	2	27
Gâchette (ancien modèle) (M1 - M1 A1).....	SEAR	B028-5653483	5653483	0	27
Garde-main, complet.....	GUARD, assy	B028-6212602	6212602	6	22
Garde-main, nu.....	GUARD	B028-0100180	C 57145	0	22
Garniture de crosse (M1 A1).....	COVER	B028-6147797	6147797	0	21
Goupille arrêtoir de guidon.....	PIN	B028-5196482	5196482	1	25
Goupille d'assemblage de mécanisme (M1 - M1 A1).....	PIN	B028-5196450	5196450	2	25
Goupille de retenue d'arrêtoir de levier d'armement (ancien modèle) (M1 - M1 A1).....	PIN	B028-0100330	A 196435	0	25
Goupille de vis de correction de dérive (pour hausse, complète, « SIGHT, assy, 7160060 »).....	PIN	B028-7160064	7160064	0	25
Grenadière.....	CLAMP	B028-7160009	7160009	0	21
Guidon.....	SIGHT	B028-6200995	6200995	1	27
Hausse, complète (type usiné).....	SIGHT, assy	B028-6573955	6573955	0	27
Hausse, complète (type embouti).....	SIGHT, assy	B028-7160060	7160060	3	28
Lavoir à ficelle cal. .30.....	THONG	B003-5564175	5564175	12	32
Lavoir pour baguette de nettoyage cal. .30, M3 ou M8.....	SECTION	B028-6147417	6147417	1	32
Levier d'armement, complet (M1 - M1 A1) (ancien modèle).....	SLIDE, assy	B028-0100550	B 212606	0	29
Levier d'armement, nu (M1 - M1 A1) (ancien modèle).....	SLIDE	B028-5557151	5557151	0	29
Levier d'armement (M1 - M1 A1) (nouveau modèle).....	SLIDE	B028-7160091	7160091	0	29
Levier d'armement (M1 - M1 A1 - M2).....	SLIDE	B028-7161843	7161843	2	29
Levier de mentonnet, complet (M2).....	LEVER, assy	B028-7161830	7161830	4	24
Levier de mentonnet, nu (M2).....	LEVER	B028-7161832	7161832	0	24
Levier de sélection de tir (M2).....	SELECTOR	B028-7161838	7161838	5	27
Marteau de percussion (M1 - M1 A1).....	HAMMER	B028-5653447	5653447	2	22

CARABINE CALIBRE .30 M1, M1 A1, M2 (suite)
LISTE ALPHABÉTIQUE DES DÉSIGNATIONS TERMINOLOGIQUES FRANÇAISES (suite)

DÉSIGNATION TERMINOLOGIQUE FRANÇAISE 1	MOT VEDETTE AMÉRICAIN 2	STOCK NUMBER 3	ORDNANCE PART NUMBER 4	TAUX D'ENTRETIEN 5	N° DE PAGE 6
Marteau de percussion (M2).....	HAMMER	B028-7161840	7161840	2	22
Mécanisme, complet (M1 - M1 A1).....	HOUSING, assy	B028-6544005	6544005	0	22
Mécanisme, complet (M2).....	HOUSING, assy	B028-7161829	7161829	0	23
Mentonnet (M2).....	DISCONNECTOR	B028-7161837	7161837	6	21
Monture, complète (ancien modèle) (M1).....	STOCK, assy	B028-5557157	5557157	0	30
Monture, nue (ancien modèle) (M1).....	STOCK	B028-0100690	D 44007	0	30
Monture, complète (M1 A1).....	STOCK, assy	B028-6544066	6544066	0	31
Monture, complète (nouveau modèle) (M1 - M2).....	STOCK, assy	B028-7161845	7161845	10	31
Monture, nue (nouveau modèle) (M1 - M2).....	STOCK		7161844	0	31
Œillette (pour hausse, complète, « SIGHT, assy, 7160060 »).....	SLIDE	B028-7160070	7160070	0	29
Œillette (pour hausse, complète, « SIGHT, assy, 6573955 »).....	SLIDE	B028-6313848	6313848	0	29
Outil de démontage et remontage de la culasse mobile.....	TOOL	J012-7313298	7313298	0	32
Outil de remontage du ressort de détente.....	TOOL	J012-7160026	7160026	0	32
Percuteur.....	PIN	B028-6200976	6200976	2	25
Pied de hausse (pour hausse, complète, « SIGHT, assy, 6573955 ») (usiné).....	BASE	B028-5653478	5653478	0	20
Pied de hausse (pour hausse, complète, « SIGHT, assy, 7160060 ») (embouti).....	BASE	B028-7160096	7160096	0	20
Piston.....	PISTON	B028-5196446	5196446	1	25
Planche de hausse, complète (pour hausse, complète, « SIGHT, assy, 6573955 »).....	RAMP, assy	B028-7312445	7312445	0	26
Planche de hausse, nue (pour hausse, complète, « SIGHT, assy, 6573955 »).....	RAMP	B028-5653479	5653479	0	26
Planche de hausse (pour hausse, complète, « SIGHT, assy, 7160060 »).....	RAMP	B028-7160067	7160067	0	26
Plaque de couche (M1 - M2).....	PLATE	B028-6200997	6200997	1	25
Plaque de couche (M1 A1).....	PLATE	B028-0100381	B 257614	0	25
Plaque de garniture de crosse (M1 A1).....	PLATE	B028-0100385	B 257615	0	25
Plaque de recul (M1 - M2).....	PLATE	B028-5557150	5557150	0,5	25
Plaque de recul (M1 A1).....	PLATE	B028-6257616	6257616	0,5	25
Plaquette de correction de dérive (pour hausse, complète, « SIGHT, assy, 6573955 »)....	PLATE	B028-5377989	5377989	0	25
Poignée-pistolet (M1 A1).....	GRIP	B028-5621042	5621042	15	22
Poussoir de crochet de boîte-chargeur, complet.....	PLUNGER, assy	B028-6147695	6147695	1	26
Poussoir de crochet de boîte-chargeur, nu.....	PLUNGER	B028-0100420	A 196434	0	26

CARABINE CALIBRE .30 M1, M1 A1, M2 (suite)
LISTE ALPHABÉTIQUE DES DÉSIGNATIONS TERMINOLOGIQUES FRANÇAISES (suite)

DÉSIGNATION TERMINOLOGIQUE FRANÇAISE 1	MOT VEDETTE AMÉRICAIN 2	STOCK NUMBER 3	ORDNANCE PART NUMBER 4	TAUX D'ENTRETIEN 5	N° DE PAGE 6
Poussoir d'extracteur.....	PLUNGER	B028-5196437	5196437	2	25
Poussoir de marteau de percussion.....	PLUNGER	B028-6200981	6200981	0,5	25
Poussoir de mentonnet, complet (M2).....	PLUNGER, assy	B028-7161834	7161834	0	26
Poussoir de mentonnet, nu (M2).....	PLUNGER	B028-7161835	7161835	0	26
Poussoir de mentonnet, complet (nouveau modèle) (M2).....	PLUNGER, assy	B028-7162782	7162782	8	26
Poussoir de planche de hausse (pour hausse, complète, « SIGHT, assy, 6573955 »).....	PLUNGER	B028-5377990	5377990	0	26
Poussoir de planche de hausse (pour hausse, complète, « SIGHT, assy, 7160060 »).....	PLUNGER	B028-7312048	7312048	0	26
Ressort d'arrêt de crochet de boîte-chargeur et de sûreté.....	SPRING	B028-7160471	7160471	0	29
Ressort arrêt de grenadière.....	SPRING	B028-5196484	5196484	1	30
Ressort d'arrêt de levier d'armement (ancien modèle) (M1 - M1 A1).....	SPRING	B028-0100630	A 196467	0	29
Ressort d'arrêt de levier d'armement.....	SPRING	B028-7312453	7312453	1	29
Ressort de bille de bouton de correction de dérive (pour hausse, complète, « SIGHT, assy, 6573955 »).....	SPRING	B028-5377994	5377994	0	29
Ressort de bille de bouton de correction de dérive (pour hausse, complète, « SIGHT, assy, 7160060 »).....	SPRING	B028-7160073	7160073	0	29
Ressort de bille d'œilleton (pour hausse, complète, « SIGHT, assy, 6573955 »).....	SPRING	B028-5377993	5377993	0	29
Ressort de bille d'œilleton (pour hausse, complète, « SIGHT, assy, 7160060 »).....	SPRING	B028-7160071	7160071	0	29
Ressort de bille de poussée de planche de hausse (pour hausse, complète, « SIGHT, assy, 7160060 »).....	SPRING	B028-7160072	7160072	0	29
Ressort d'éjecteur.....	SPRING	B028-5196462	5196462	1	29
Ressort de gâchette.....	SPRING	B028-5377984	5377984	1	29
Ressort de levier de sélection de tir (M2).....	SPRING	B028-7161839	7161839	10	30
Ressort de marteau de percussion.....	SPRING	B028-5377921	5377921	1	30
Ressort de plaque de couche (M1 A1).....	SPRING	B028-0100558	A 295792	0	30
Ressort de poussoir de crochet de boîte-chargeur.....	SPRING	B028-0100610	A 196468	0	29
Ressort de poussoir d'extracteur.....	SPRING	B028-5196461	5196461	1	29
Ressort de poussoir de mentonnet (M2).....	SPRING	B028-7161836	7161836	0	30
Ressort de poussoir de planche de hausse.....	SPRING	B028-5377995	5377995	0	29
Ressort de rappel de détente.....	SPRING	B028-5196459	5196459	1	30
Ressort récupérateur.....	SPRING	B028-5196466	5196466	2	30

CARABINE CALIBRE .30 M1, M1 A1, M2 (suite)
LISTE ALPHABÉTIQUE DES DÉSIGNATIONS TERMINOLOGIQUES FRANÇAISES (suite)

DÉSIGNATION TERMINOLOGIQUE FRANÇAISE 1	MOT VEDETTE AMÉRICAIN 2	STOCK NUMBER 3	ORDNANCE PART NUMBER 4	TAUX D'ENTRETIEN 5	N° DE PAGE 6
Ressort de transporteur (pour boîte-chargeur à 15 cartouches).....	SPRING	B028-0100600	B 200982	0	30
Ressort de transporteur (pour boîte-chargeur à 30 cartouches).....	SPRING		7162184	0	30
Ressort de verrouillage de crosse (M1 A1).....	SPRING	B028-5295796	5295796	6	30
Rivet d'axe de sélecteur (M2).....	RIVET	B028-7161833	7161833	0	27
Rivet de garniture de crosse (M1 A1).....	RIVET	B028-0100468	A 295793	0	27
Rivet de tenon de baïonnette.....	RIVET		7312533	0	27
Rivet de verrou de garde-main.....	RIVET	B028-0100470	A 196452	0	27
Rondelle d'appui de ressort de verrouillage de crosse (M1 A1).....	WASHER	B028-0100800	A 295797	0	31
Rondelle d'encliquetage de bouton de correction de dérive (pour hausse, complète, « SIGHT, assy, 7160060 »).....	PLATE	B028-7160065	7160065	0	25
Support de baïonnette, complet.....	BAND, assy	B028-7160963	7160963	2	19
Support de baïonnette, nu.....	SLEEVE	B028-7312231	7312231	0	28
Sûreté (ancien modèle) (M1 - M1 A1).....	SAFETY	B028-6200980	6200980	0	27
Sûreté (nouveau modèle) (M1 - M1 A1 - M2).....	SAFETY	B028-7162080	7162080	2	27
Tenon de baïonnette.....	CATCH	B028-7312232	7312232	0	21
Tige-guide de ressort récupérateur.....	GUIDE	B028-6200985	6200985	2	22
Transporteur (pour boîte-chargeur à 15 cartouches).....	FOLLOWER	B028-0100170	B 200983	0	21
Transporteur (pour boîte-chargeur à 30 cartouches).....	FOLLOWER		7162186	0	21
Tube-guide de ressort récupérateur (monté avec boîte de culasse « RECEIVER 6544004 »)	HOUSING	B028-6147704	6147704	0	22
Verrou de crosse (M1 A1).....	HINGE, assy	B028-6147796	6147796	4	22
Verrou de garde-main.....	LINER	B028-0100250	A 196439	0	24
Vis de correction de dérive (pour hausse, complète, « SIGHT, assy, 6573955 »).....	SCREW	B028-5153209	5153209	0	27
Vis de correction de dérive, avec bouton (pour hausse, complète, « SIGHT, assy 7160060 »)	SCREW	B028-7160069	7160069	0	27
Vis de grenadière.....	SCREW	B028-7160004	7160004	2	27
Vis de plaque de couche (M1 - M2).....	SCREW	B003-6146873	6146873	1	27
Vis de plaque de recul (M1 - M2).....	SCREW	B028-5196442	5196442	0,5	27
Vis de poignée-pistolet (M1 A1).....	SCREW	B028-5295794	5295794	6	27
Vis de plaquette de correction de dérive (pour hausse, complète, « SIGHT, assy, 6573955 »)	SCREW	B028-5377991	5377991	0	27
Vis de verrou de crosse (M1 A1).....	SCREW	B003-6146873	6146873	0	27

QUATRIÈME PARTIE

TABLE DES NUMÉROS DE STOCK

CARABINE CALIBRE .30 M1, M1 A1, M2
TABLE DES NUMÉROS DE STOCK (STOCK NUMBERS)

STOCK NUMBER	MOT VEDETTE	N° DE PAGE	STOCK NUMBER	MOT VEDETTE	N° DE PAGE
B001-7160944	BAYONET-KNIFE.....	32	B028-0100630	SPRING.....	29
B001-7265709	SCABBARD.....	32	B028-0100690	STOCK.....	30
B003-5564174	BRUSH.....	32	B028-0100692	STOCK.....	30
B003-5564175	THONG.....	32	B028-0100710	STOP.....	31
B003-6146873	SCREW.....	27	B028-0100750	TUBE.....	31
B021-5504035	BRUSH.....	32	B028-0100800	WASHER.....	31
B028-0100013	BAR.....	19	B028-5153209	SCREW.....	27
B028-0100014	BAR.....	19	B028-5196436	NUT.....	25
B028-010002	BARREL.....	19	B028-5196437	PLUNGER.....	25
B028-0100035	BARREL.....	19	B028-5196440	ESCUTCHEON.....	21
B028-0100050	BASE.....	20	B028-5196442	SCREW.....	27
B028-0100130	EJECTOR.....	21	B028-5196446	PISTON.....	25
B028-0100170	FOLLOWER.....	21	B028-5196449	PIN.....	25
B028-0100180	GUARD.....	22	B028-5196450	PIN.....	25
B028-0100250	LINER.....	24	B028-5196451	KEY.....	24
B028-0100330	PIN.....	25	B028-5196453	PIN.....	25
B028-0100381	PLATE.....	25	B028-5196459	SPRING.....	30
B028-0100385	PLATE.....	25	B028-5196461	SPRING.....	29
B028-0100393	PLATE.....	25	B028-5196462	SPRING.....	29
B028-0100420	PLUNGER.....	26	B028-5196466	SPRING.....	30
B028-0100430	PLUNGER.....	25	B028-5196482	PIN.....	25
B028-0100450	RECEIVER.....	26	B028-5196484	SPRING.....	30
B028-0100468	RIVET.....	27	B028-5295794	SCREW.....	27
B028-0100470	RIVET.....	27	B028-5295795	SCREW.....	27
B028-0100550	SLIDE, assy.....	29	B028-5295796	SPRING.....	30
B028-0100554	SPACER.....	29	B028-5377921	SPRING.....	30
B028-0100558	SPRING.....	30	B028-5377984	SPRING.....	29
B028-0100600	SPRING.....	30	B028-5377989	PLATE.....	25
B028-0100610	SPRING.....	29	B028-5377990	PLUNGER.....	26

CARABINE CALIBRE .30 M1, M1 A1, M2 (suite)
TABLE DES NUMÉROS DE STOCK (STOCK NUMBERS) (suite)

STOCK NUMBER	MOT VEDETTE	N° DE PAGE	STOCK NUMBER	MOT VEDETTE	N° DE PAGE
B028-5377991	SCREW.....	27	B028-6200987	EXTRACTOR.....	21
B028-5377993	SPRING.....	29	B028-6200988	TRIGGER.....	31
B028-5377994	SPRING.....	29	B028-6200995	SIGHT.....	27
B028-5377995	SPRING.....	29	B028-6200997	PLATE.....	25
B028-5506573	CASE.....	32	B028-6212601	EJECTOR, assy.....	21
B028-5557148	BOLT.....	20	B028-6212602	GUARD, assy.....	22
B028-5557150	PLATE.....	25	B028-6212603	MAGAZINE, assy.....	24
B028-5557151	SLIDE.....	29	B028-6257613	CAP.....	21
B028-5557152	SLING.....	32	B028-6257616	PLATE.....	25
B028-5557154	BARREL, assy.....	19	B028-6313848	SLIDE.....	29
B028-5557156	BOLT, assy.....	20	B028-6544004	RECEIVER.....	27
B028-5557157	STOCK, assy.....	30	B028-6544005	HOUSING, assy.....	22
B028-5564364	OILER.....	32	B028-6544008	HOUSING.....	22
B028-5621042	GRIP.....	22	B028-6544045	ROD.....	32
B028-5621043	EXTENSION, assy.....	21	B028-6544066	STOCK, assy.....	30
B028-5653447	HAMMER.....	22	B028-6544072	STOCK, assy.....	30
B028-5653478	BASE.....	20	B028-6573955	SIGHT, assy.....	27
B028-5653479	RAMP.....	26	B028-6615803	HOUSING.....	22
B028-5653483	SEAR.....	27	B028-7160000	BRUSH.....	32
B028-6147417	SECTION.....	32	B028-7160004	SCREW.....	27
B028-6147695	PLUNGER, assy.....	26	B028-7160009	CLAMP.....	21
B028-6147704	HOUSING.....	22	B028-7160060	SIGHT, assy.....	28
B028-6147796	HINGE, assy.....	22	B028-7160061	BALL.....	19
B028-6147797	COVER.....	21	B028-7160063	BUSHING.....	20
B028-6147894	KNOB.....	24	B028-7160064	PIN.....	25
B028-6200976	PIN.....	25	B028-7160065	PLATE.....	25
B028-6200980	SAFETY.....	27	B028-7160067	RAMP.....	26
B028-6200981	PLUNGER.....	25	B028-7160069	SCREW.....	27
B028-6200985	GUIDE.....	22	B028-7160070	SLIDE.....	29

CARABINE CALIBRE .30 M1, M1 A1, M2 (suite)
TABLE DES NUMÉROS DE STOCK (STOCK NUMBERS) (suite)

STOCK NUMBER	MOT VEDETTE	N° DE PAGE	STOCK NUMBER	MOT VEDETTE	N° DE PAGE
B028-7160071	SPRING.....	29	B028-7162546	CAP.....	32
B028-7160072	SPRING.....	29	B028-7162782	PLUNGER, assy.....	26
B028-7160073	SPRING.....	29	B028-7162897	BOLT, assy.....	20
B028-7160091	SLIDE.....	29	B028-7265617	NUT.....	25
B028-7160092	BOLT.....	20	B028-7312048	PLUNGER.....	26
B028-7160096	BASE.....	20	B028-7312231	SLEEVE.....	28
B028-7160470	CATCH.....	21	B028-7312232	CATCH.....	21
B028-7160471	SPRING.....	29	B028-7312445	RAMP, assy.....	26
B028-7160472	PLUNGER, assy.....	25	B028-7312452	STOP.....	31
B028-7160963	BAND, assy.....	19	B028-7312453	SPRING.....	29
B028-7161828	HOUSING.....	22	B028-7313100	HIDER.....	32
B028-7161829	HOUSING, assy.....	23	B028-7313471	HIDER.....	32
B028-7161830	LEVER, assy.....	24	J012-5621065	TOOL.....	32
B028-7161831	PIN.....	25	J012-7160026	TOOL.....	32
B028-7161832	LEVER.....	24	J012-7313298	TOOL.....	32
B028-7161833	RIVET.....	27			
B028-7161834	PLUNGER, assy.....	26			
B028-7161835	PLUNGER.....	26			
B028-7161836	SPRING.....	30			
B028-7161837	DISCONNECTOR.....	21			
B028-7161838	SELECTOR.....	27			
B028-7161839	SPRING.....	30			
B028-7161840	HAMMER.....	22			
B028-7161841	SEAR.....	27			
B028-7161842	CATCH.....	21			
B028-7161843	SLIDE.....	29			
B028-7161845	STOCK, assy.....	31			
B028-7162080	SAFETY.....	27			
B028-7162176	MAGAZINE, assy.....	24			

Référence : Librairie de l'Armée
170-60-3.000

IMPRIMERIE NATIONALE. — J. Z. 033171.